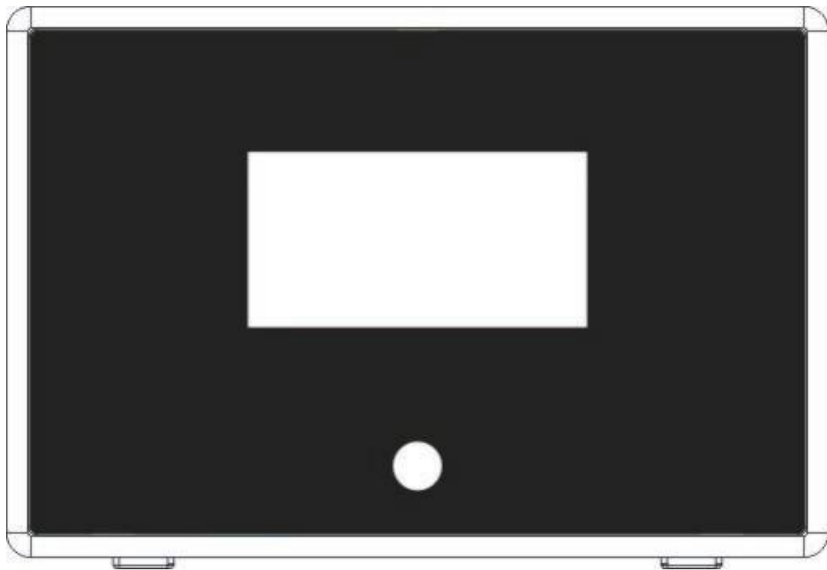




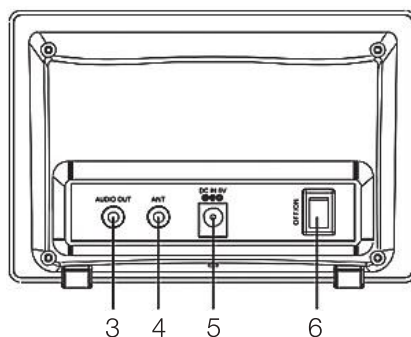
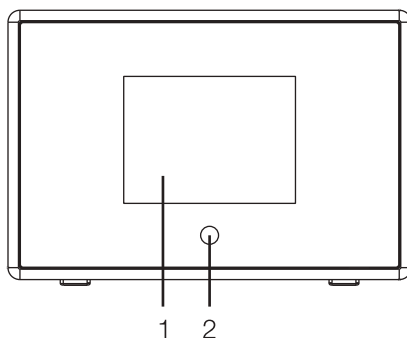
Manuel utilisateur



DBA-01C8

DESCRIPTION DU PRODUIT

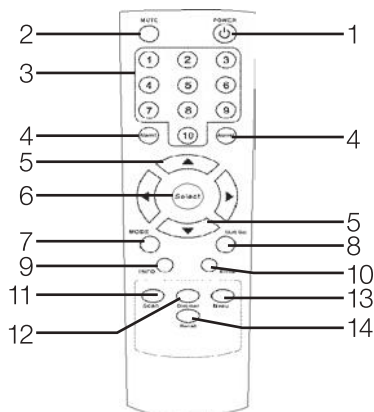
Emplacement des commandes



1. Écran LCD de 6 cm
2. Capteur de la télécommande infrarouge
3. Prise de sortie audio 3,5 mm : se connecte à des haut-parleurs externes alimentés avec un connecteur de 3,5 mm ou adaptateur RCA avec un connecteur de 3,5 mm
4. Prise d'entrée d'antenne de 3,5 mm : se connecte à une antenne filaire
5. Prise DC IN
6. Interrupteur Marche/Arrêt

Télécommande

Envoyez des commandes à l'aide des boutons de la télécommande



1. Alimentation : Marche/Arrêt et Veille.
2. Mute (Sourdine) : Sourdine activée/désactivée.
3. Clavier numérique 1-10 : Présélectionnez et rappelez la station de radio en appuyant sur le numéro désiré. Maintenez le bouton enfoncé pour mémoriser la station Appuyez brièvement pour rappeler la station.
4. Alarme 1/2 : Appuyez pour régler l'alarme sur la radio.
5. ▲ / ▼ : bouton Haut / Bas, appuyez pour faire défiler le menu; Pendant la lecture du canal radio : mode DAB : appuyez sur ▲ / ▼ pour revenir à la liste des stations. Mode FM : appuyez sur ▲ / ▼ pour syntoniser la fréquence; Appuyez longuement sur le bouton pour passer au canal radio disponible suivant/précédent.
6. Select (Sélectionner) : Appuyez sur ce bouton pour confirmer l'opération.
7. Mode : Appuyez sur le bouton pour entrer dans le menu du mode. Appuyez plusieurs fois sur le bouton pour basculer entre le mode DAB, FM et Bluetooth.
8. CLK Set (Régler l'horloge) : Appuyez pour régler l'horloge.
9. Info : Pour afficher les informations détaillées de la station de radio en cours de lecture; Revient à l'écran de lecture après avoir utilisé un autre menu.
10. Sleep (Sommeil) : règle la minuterie de sommeil/mise en veille.
11. Scan : pour lancer un scan complet de la bande DAB et un scan automatique de la prochaine station disponible dans la bande FM.
12. Dimmer (Régler la luminosité du rétroéclairage) : 3 niveaux de] contrôle de la luminosité pour l'écran d'affichage.
13. Menu : Entre dans le menu principal du mode de la radio en cours de lecture.

14. Recall (Rappeler) : Pour rappeler la liste des stations pré-réglées.

Insérer/Remplacer la batterie dans la télécommande

Ouvrez le compartiment à piles à l'arrière de la télécommande. Insérez 2 piles AAA selon leurs polarités en vous fiant au marquage illustré dans le compartiment (voir au bas du compartiment à piles).

Fermez le compartiment à piles.

Si la télécommande n'est pas utilisée pendant une longue période de temps, veuillez retirer la batterie pour éviter que l'acide de la batterie ne « fuie ».

Remarques concernant la manipulation des piles

AVERTISSEMENT :

- Les piles ne doivent pas être rechargées, ni démontées, ni jetées dans un foyer ouvert ou court-circuité. **Risque d'incendie/d'explosion !**
- Gardez les piles hors de portée des enfants en bas âge. **Les piles ne sont pas des jouets !**
- Il y a un fort risque d'ingestion des piles ce qui peut être extrêmement dangereux. Si un enfant venait à avaler une pile, veuillez consulter immédiatement un médecin.
- Si une pile fuit, évitez tout contact avec les yeux et la peau. Si le fluide devait entrer en contact avec vos yeux ou votre peau, rincez immédiatement et abondamment avec de l'eau claire et consultez un médecin si nécessaire.

Attention : Toujours remplacer toutes les piles en même temps et toujours utiliser le même type de pile.

Les piles peuvent contenir des toxines nocives pour votre santé et l'environnement. Jetez toujours les piles conformément aux réglementations légales en vigueur.

Ne jetez pas les piles avec les ordures ménagères ordinaires.

Avant la première utilisation

- Retirez tout le matériel d'emballage et vérifiez que l'appareil est complet et en bon état. Si l'appareil est endommagé, retournez-le pour avoir droit à un remplacement.



Attention : les sacs en plastique représentent un danger pour les tout-petits et les bébés, par conséquent, éloignez-les pour éviter tout risque de suffocation.

Fonctionnement

L'adaptateur radio numérique sky vision DAB 200 S / 201 W permet à votre station HIFI ou récepteur AV existante de recevoir des stations de radio DAB/DAB+/FM, à condition que la station existante dispose d'une prise d'antenne.

Placez l'appareil sur une surface plate.

Remarque : selon le type de surface, il est possible que l'appareil puisse laisser des marques sur le meuble.



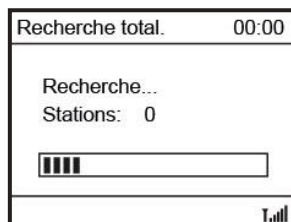
Attention : Avant de connecter l'appareil à votre équipement stéréo (haut-parleur externe), assurez-vous que tous les appareils soient hors tension et qu'ils ne sont pas connectés à la prise secteur.

- Connectez votre haut-parleur externe à la prise de sortie AUDIO de la radio.
- Branchez l'antenne filaire fournie dans l'emballage à la prise ANT.
- Étendez le câble au maximum pour obtenir la meilleure réception.
- Connectez l'antenne câble fournie ou une antenne DAB/FM externe.
- Connectez l'adaptateur secteur à la prise secteur située à l'arrière de l'appareil, puis à une prise murale correctement installée et facile d'accès.
- Assurez-vous que votre tension locale correspond aux données techniques de l'appareil.



Attention : N'utilisez que l'adaptateur secteur fourni avec cet appareil car il a été spécialement conçu pour cet appareil. **Ne l'utilisez pas** pour d'autres appareils. Une utilisation incorrecte ou inappropriée peut endommager l'appareil et/ou blesser l'utilisateur.

- Allumez l'appareil en appuyant sur le bouton Marche/Arrêt (situé à l'arrière de l'appareil). L'écran LCD s'allumera et affichera les informations suivantes. L'adaptateur radio démarrera en mode DAB par défaut et sera suivi d'un scan complet des stations de radio.



- Encas de problème de réception d'un signal, alignez l'antenne pour obtenir la meilleure réception possible.
- Une fois le scan terminé, les stations DAB/DAB+ seront affichées par ordre alphanumérique. La première station disponible dans la liste sera lue.



- La date et l'heure seront mises à jour automatiquement par défaut dans les modes DAB et FM, à condition qu'un signal de la société de diffusion ait été reçu.
- Appuyez sur le bouton Marche/Arrêt **<Power>** et la radio passera en mode veille. L'écran LCD affichera la date du jour et l'heure actuelle si l'horloge a été réglée.



Mode Radio



Il y a 3 modes radio disponibles :

- **Radio numérique (DAB)**
- **Radio FM**
- **Bluetooth**

Appuyez plusieurs fois sur le bouton **<Mode>** pour sélectionner le mode souhaité.

Mode DAB

- Choisissez le mode DAB et appuyez sur le bouton **<Select>** pour confirmer.
- Si aucune station de radio DAB ne peut être reçue, appuyez sur le bouton **<Scan>** pour effectuer un scan complet des stations DAB.
- Une fois le scan terminé, toutes les stations disponibles seront répertoriées par ordre alphanumérique et la première station de la liste sera lue.
- Lors du changement du mode de fonctionnement (DAB/FM), l'adaptateur radio est programmé pour jouer automatiquement la dernière station écoutée.

Diaporama DAB

L'adaptateur radio prend en charge le diaporama DAB. S'il y a des images transmises par la société de diffusion, elles seront affichées sur l'écran LCD. Pour lancer le diaporama, appuyez sur le bouton **<Select>**. L'image sera agrandie avec le radiotexte défilant sous l'image. Appuyez sur le bouton **<Select>** à nouveau pour agrandir l'image à la taille de l'écran. Quittez le diaporama en appuyant sur le bouton **<Select>**.

Menu principal

Vous pouvez basculer entre les paramètres de menu mentionnés ci-dessous. Appuyez sur le bouton **<Menu>** puis sur les boutons **<▲>** et **<▼>** jusqu'à ce que le réglage que vous souhaitez afficher apparaisse sur l'écran LCD. Pour sélectionner et pour basculer dans le sous-menu, appuyez sur **<▶>** ou sur bouton **<Select>**.

Digital Radio	
Liste de stat.	>
Recherche total.	>
Réglage manuel	>
Ecrêter	>
DRC	Désactivé >
Configuration	>

Liste des stations

Sélectionnez « Station list » (Liste des stations) pour afficher la liste des stations déjà scannées. Si vous souhaitez quitter la liste des stations, appuyez sur le bouton **<Menu>**.

Scan complet

L'appareil scannera automatiquement la bande DAB à la recherche de toutes les stations disponibles dans votre région. Si aucune station ne peut être reçue, appuyez sur le bouton **<Scan>** pour refaire un scan complet.

Remarque :

Tout comme la télévision numérique, il existe certains domaines dans lesquels il peut être difficile d'obtenir un bon signal DAB. Les sociétés de radiodiffusion améliorent constamment la couverture DAB. Dans certains cas, il peut être nécessaire d'attendre que certains services DAB soient disponibles, voire tous. Vous pouvez vérifier la couverture de votre région.

Vous devrez peut-être également lancer une recherche manuellement pour mettre à jour la liste des stations pour l'une des raisons suivantes :

- De nouvelles stations peuvent être disponibles de temps en temps.
- Les stations sont fermées ou ne peuvent plus être reçues (dans la liste des stations, les stations invalides/inactives sont indiquées par un point d'interrogation « ? » devant leur nom).
- Si la réception n'était pas bonne lors de la recherche d'origine (par exemple, l'antenne n'était pas en place et déployée), cela pourrait entraîner l'obtention d'une liste vide ou incomplète des stations disponibles.

Syntonisation manuelle

Outre la méthode normale de recherche, vous pouvez également syntoniser manuellement un canal/une fréquence particulier. Cette fonction vous permet de vérifier qu'une station particulière puisse être reçue dans votre région.

Remarque : En faisant défiler les bandes DAB, un graphique à barres sur l'écran LCD indiquera le niveau de puissance du signal.

Effacer les stations invalides avec la fonction « Prune »

Certains services DAB ont cessé leurs diffusion ou ne peuvent plus être reçus. Cette fonction vous permet d'effacer toutes les stations inactives/invalides de la liste des stations.

Paramètres DRC

DRC (Dynamic Range Control)

Certaines stations de radio prennent en charge le contrôle du volume. Le contrôle de la plage dynamique (DRC) peut rendre les sons plus silencieux plus faciles à entendre lorsque votre radio est utilisée dans un environnement bruyant. Cette fonction est **uniquement** disponible pour le mode DAB.

DRC High – la compression maximale, augmentera les sons silencieux tout en maintenant les sons les plus forts à leur niveau d'origine.

DRC Low – la compression moyenne aura un impact partiel sur le réglage du son

DRC Off - aucune compression

Menu Paramètres

Vous pouvez choisir parmi 6 options de menu différentes dans les paramètres :

- **Heure et Date**
- **Rétroéclairage**
- **Langue**
- **Retour aux paramètres d'usine**
- **Mise à jour du logiciel**
- **Version du logiciel**

Heure et date

- **Définir l'heure et la date** : cette option permet à l'utilisateur de définir l'heure et la date du jour manuellement.
- **Mise à jour automatique** : la société de diffusion (station de radio) fournit automatiquement des informations sur l'heure et la date dans les modes DAB et FM. Vous pouvez choisir les paramètres «from any» (A partir de n'importe quel mode) ou «no update» (Aucune mise à jour).

Remarque : la mise à jour automatique de l'heure et de la date en mode FM peut ne pas fonctionner dans votre région. Par conséquent, l'option de mise à jour automatique en mode DAB est recommandée.

Horloge : choisissez entre le format 12 heures ou 24 heures.

Format de date : choisissez entre le format JJ-MM-AAAA (Jour/Mois/Année) et MM-JJ-AAAA (Mois/Jour/Année).

Rétroéclairage

Votre radio dispose de 3 paramètres de rétroéclairage :

Timeout (Durée) : Cette option permet de définir la durée pendant laquelle vous souhaitez que le rétroéclairage de votre écran reste allumé lorsque votre radio est en mode ON (Allumé) et STANDBY (Veille). Les options disponibles sont Activé/10 sec/ 20 sec/30 sec/45 sec/60 sec/90 sec/120 sec/180 sec.

Sélectionnez «On» (Activé) pour que le rétroéclairage de votre radio reste constamment allumé. Si vous sélectionnez un délai spécifique, une fois la période sélectionnée écoulée, la luminosité de l'écran diminuera dans les deux situations suivantes :

- Lorsque la radio est allumée et qu'aucune opération n'est effectuée pendant la période sélectionnée.
- Lorsque la radio se met en veille, le rétroéclairage diminue d'intensité après que le délai soit écoulé.

On level (Niveau lors du fonctionnement normal) : cette option détermine la luminosité du rétroéclairage de l'écran lorsque la radio est allumé. Il y a 3 options pour ce paramètre : Élevé, Moyen et Faible.

Dim level (Niveau de luminosité) : choisissez l'un des niveaux de luminosité suivants: faible / moyen / élevé lorsqu'un délai spécifique est sélectionné. La luminosité diminuera de niveau d'intensité lorsque vous avez sélectionné cette option.

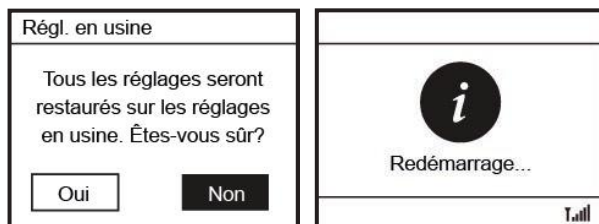
Langue

Vous pouvez choisir parmi 4 réglages de langue différents : anglais, français, Allemand, italien.

Retour aux paramètres d'usine

Vous pouvez choisir à tout moment de réinitialiser le système à ses paramètres par défaut. Une fois le système réinitialisé, il lancera automatiquement un scan complet

- Choisissez « Factory Reset » (Retour aux paramètres d'usine) et l'écran suivant apparaîtra.



- Appuyez sur le bouton « ◀ » ou « ▶ » et choisissez **<Yes>**(<Oui>), puis appuyez sur le bouton « Select » pour confirmer.

Remarque : Une fois le système réinitialisé aux valeurs par défaut, toutes les entrées et tous les préréglages seront annulés.

Mise à jour du logiciel

Le système vous informera de toute mise à jour du logiciel présente sur le serveur.

Versión du logiciel

Les informations sur la version du logiciel en cours d'utilisation seront affichées à l'écran.

Information sur la radio

Lorsque vous écoutez une station de radio DAB, vous pouvez afficher les informations transmises par la société de radiodiffusion, si elles sont disponibles. Parcourez les informations disponibles en appuyant plusieurs fois sur le bouton **<INFO>**.

- **Dynamic Label Segment (DLS)** - Affiche les informations de texte défilantes fournies par la société de diffusion, par ex. titres de chansons, titres d'actualité ou détails du programme, etc.
- **Fréquence du canal** - par exemple: 174,928 MHz.
- **Puissance d'erreur du signal** - échelle de puissance indiquant la puissance du signal. Plus le signal est fort, plus la barre de l'échelle sera longue de gauche à droite.
- **Heure et date** - fournies par la société de diffusion.
- **Type de programme (PTY)** - Indique le type et la description du programme fourni par la station de radio, par exemple «POP Music» (Musique Populaire), «Talk»... etc.
- **Format audio** - par ex. 64 kbps/DAB+

Mode FM

Pour passer en mode FM, appuyez plusieurs fois sur le bouton **<Mode>**.

Scan automatique

Appuyez sur le bouton **<Scan>** pour rechercher la liste des stations. La recherche s'arrêtera alors automatiquement à la première station trouvée.

Syntonisation manuelle

Pour syntoniser manuellement la fréquence, utilisez le bouton ▲ ou ▼. La fréquence sera syntonisée par incréments de 0,05 MHz par ordre croissant et décroissant.

Boutons Menu

Appuyez sur le bouton **<Menu>** pour sélectionner les options suivantes :

- Paramètres du scan
- Paramètres audio
- Paramètres du système

Paramètres du scan

Deux types de scan sont disponibles : « Strong station only » (Station avec signal puissant uniquement) ou « All station » (Toutes les stations). Si « Strong station only » est sélectionné, l'appareil recherchera uniquement les stations avec un signal puissant.

Si « All station » est sélectionné, l'appareil recherchera toutes les stations disponibles.

Une fois qu'une station FM est trouvée, le scan s'arrêtera et la station sera jouée.

Paramètres audio

Utilisez les touches ▲ ou ▼ pour choisir « Stereo allowed » (Stéréo autorisé) ou « Forced mono » (Mono forcé).

Paramètres du système

Les options suivantes sont disponibles en mode FM :

Heure et Date, Rétroéclairage, Langue, Retour aux paramètres d'usine, Mise à jour du logiciel, Version du logiciel.

Pour plus de détails sur chaque option, veuillez-vous reporter aux Paramètres sous la section DAB.

Informations sur la station

En mode FM, appuyez plusieurs fois sur le bouton <INFO> pour afficher les informations de diffusion reçues via le système Radio Data System (RDS).


Les informations RDS incluent :

- Nom de la station
- Format audio : mono ou stéréo
- Type de programme (PTY) - affiche le type de programme de la station, par ex Information
- Radiotexte - Il s'agit des informations textuelles défilantes fournies par la société de diffusion, si elles sont disponibles.
- Date du jour et heure

Remarque : les informations RDS ne sont disponibles que pour la station qui reçoit un signal forte puissance.

Stations prééglées

Votre radio peut stocker jusqu'à 10 de vos stations DAB préférées en tant que prééglages. Pour prééglager une station, maintenez enfoncée le numéro désiré (de 1 à 10) jusqu'à ce que «Preset X Saved» (Prééglage X sauvegardé) apparaisse sur l'écran LCD.

La station est maintenant sauvegardée avec le numéro de prééglage sélectionné. Vous verrez l'icône  en bas de l'écran qui indiquera le numéro du prééglage correspondant.




Rappeler un préréglage

- Pour rappeler la liste des préréglages, appuyez sur le bouton <Recall> et la liste des préréglages enregistrés apparaîtront sur l'écran LCD.
- Vous pouvez également appuyer sur le numéro du préréglage correspondant sur la télécommande pour rappeler la station.

Minuterie de sommeil

La minuterie de sommeil peut être utilisée si vous avez du mal à vous endormir. Il lit votre station préférée jusqu'à ce que l'heure réglée soit atteinte et s'éteindra automatiquement.

- Appuyez sur le bouton **<Sleep>** de votre télécommande. Appuyez plusieurs fois sur cette touche pour faire défiler les options de minuterie disponibles parmi 15 minutes, 30 minutes, 45 minutes, 60 minutes, 90 minutes ou OFF (Désactivé).
- Appuyez sur le bouton **<Select>** pour confirmer votre choix. La radio passera en veille lorsque le temps sera écoulé.
- Si vous souhaitez annuler la minuterie de sommeil, choisissez « OFF » (Désactivé) dans les options de la minuterie.
- L'icône  sera affichée en bas de l'écran LCD



Réglage de l'alarme

Si vous souhaitez utiliser la fonction Alarme, le haut-parleur externe doit rester allumé

- Appuyez sur le bouton **<Alarme 1>** ou **<Alarme 2>** pour commencer le réglage.
- Appuyez sur **<Sélect>** pour activer ou désactiver l'alarme.
- Appuyez sur **▲** ou **▼** pour passer au réglage suivant.
- **Fréquence** : Tous les jours, Une fois, les week-ends ou les jours de la semaine.
- **Heure de réveil** : Appuyez sur le bouton **<Select>**, puis sur le bouton **▲** ou **▼** pour régler l'heure. Appuyez sur **<Select>** pour passer au réglage des minutes, puis appuyez à nouveau sur **<Select>** pour confirmer.
- **Source** : vous pouvez définir la source sonore de l'alarme comme Buzzer, Digital Radio (DAB) ou FM. Si vous choisissez Radio numérique (DAB) ou FM, vous pouvez choisir entre la dernière station écoutée (« Last listened ») ou l'une des stations enregistrées (« Preset »).
- **Durée** : vous pouvez définir la durée de l'alarme dans la plage de 15 minutes à 120 minutes.
Volume : réglez le volume en fonction de vos préférences.
- Appuyez sur la touche **<Alarme 1>** ou **<Alarme 2>** ou **<Power>** pour annuler la fonction d'alarme.

Remarque : L'alarme ne peut être définie qu'en mode de fonctionnement (DAB, FM ou AUX-IN) et lorsque la date et l'heure ont déjà été définies.

Rappel d'alarme (Snooze)

Avec la fonction Snooze, vous pouvez retarder jusqu'à 10 minutes l'heure de votre lever. L'alarme se déclenchera à nouveau après l'heure programmée (après 5/10 minutes).

Une fois l'alarme déclenchée, appuyez sur la touche **<Sleep>** et sélectionnez l'heure souhaitée.

Appuyez sur la touche **<Alarme 1>** ou **<Alarme 2>** ou **<Power>** pour arrêter la fonction Snooze.

MODE BLUETOOTH

Cet appareil vous offre la possibilité d'utiliser un appareil compatible Bluetooth. Le rayon fonctionnel est limité à environ 10 mètres en fonction de l'environnement et de l'appareil utilisé.

En raison des différents fabricants de périphériques, modèles et versions de logiciels, une fonctionnalité complète ne peut être garantie.

Couplage

Avant d'utiliser votre haut-parleur avec un appareil compatible, tel qu'un téléphone portable, lors de la première utilisation, vous devez le coupler et le connecter à l'appareil.

Assurez-vous que la fonction Bluetooth est activée sur votre lecteur (par exemple, un téléphone portable). Pour cela, reportez-vous au mode d'emploi de votre lecteur.

- Appuyez plusieurs fois sur le bouton **<Mode>** pour accéder au mode Bluetooth.
- Activez le Bluetooth sur l'appareil compatible et configurez-le pour rechercher les appareils compatibles.
- Sélectionnez le haut-parleur nommé « **DAB-01C** » dans la liste des appareils trouvés.
- Si le couplage a été effectué avec succès, « **Connecté** » (Connected) sera affiché à l'écran.
- Vous pouvez maintenant commencer à lire la musique depuis votre périphérique Bluetooth via l'adaptateur radio.\