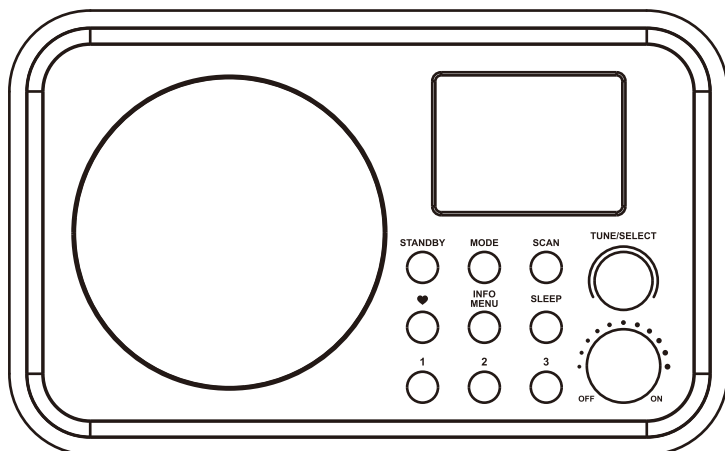




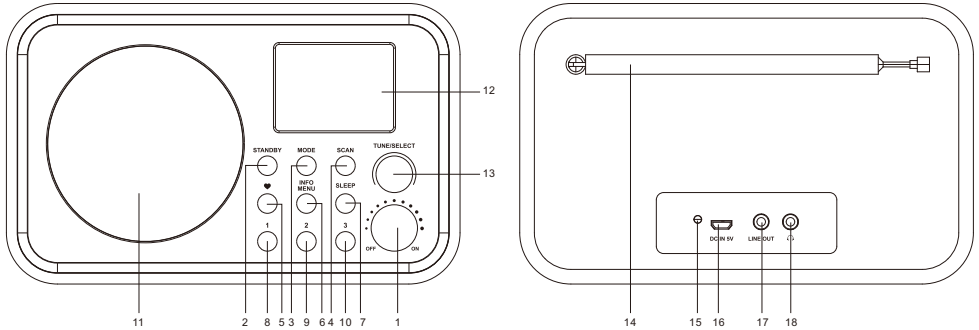
# Radio DAB en bois

DK-336

Manuel d'utilisation



Veuillez lire attentivement ce manuel d'utilisation avant d'utiliser le récepteur



- 1. Réglage de l'alimentation du volume**  
Tourner dans le sens des aiguilles d'une montre pour allumer la radio.  
Tournez dans le sens inverse des aiguilles d'une montre pour éteindre l'appareil.  
Augmenter / diminuer le niveau de volume.
- 2. Marche/arrêt en veille**
- 3. Mode**  
Basculer entre DAB et FM.
- 4. Scanner**  
DAB - Appuyez sur cette touche pour effectuer un balayage complet FM -  
Appuyez sur cette touche pour numériser la station suivante.  
Maintenez la touche enfoncée pour lancer la recherche automatique.
- 5. ♥ (Préréglage)**  
Maintenez la touche enfoncée pour accéder à la liste des préréglages de la mémoire.  
Appuyer sur pour rappeler la liste des préréglages.
- 6. Info/Menu**  
Appuyez sur la touche et maintenez-la enfoncée pour accéder au menu principal, appuyez sur la touche briefly pour faire défiler les informations diffusées par la station de radio.
- 7. Dormir**  
Appuyez sur cette touche pour accéder à la sélection de la minuterie de mise en veille
- 8-10. Touche de préréglage 1 / 2 / 3**  
Touche de préréglage dédiée n° 1-3 Appuyer et maintenir pour préréglage le canal.  
Appuyez brièvement pour rappeler
- 11. Haut-parleur**
- 12. Écran TFT couleur de 2,4 pouce**
- 13. Tune /Select**  
Appuyez pour confirmer / tournez le bouton pour parcourir l'élément de la liste ou ajuster les fréquences radio
- 14. Antenne télescopique**
- 15. Témoin de charge de la batterie**
- 16. DCIN 5V**  
Micro USB, Port de chargement / connexion avec adaptateur d'alimentation DC fourni avec connexion Micro USB
- 17. Sortie de ligne**
- 18. Prise pour écouteurs**

## Précautions à prendre

- La radio ne doit pas être utilisée dans un environnement à haute température ou à humidité élevée pendant des périodes prolongées, car cela pourrait endommager l'appareil.
- Tenez la radio à l'écart des liquides, car elle pourrait être endommagée. Veuillez éteindre la radio immédiatement si de l'eau ou des liquides sont renversés dans la radio. Consultez le magasin où vous avez acheté cette radio pour toute question.
- Évitez d'utiliser ou de ranger l'appareil dans un environnement poussiéreux ou sablonneux.
- N'ouvrez pas et ne réparez pas la radio vous-même.
- Utilisez uniquement la tension d'alimentation spécifiée pour charger la batterie. Le branchement d'une alimentation de puissance d'un calibre différent causera des dommages permanents à la radio et peut être dangereux.
- Nettoyer uniquement avec un chiffon sec.

**AVERTISSEMENT:** POUR TOUT RISQUE D'INCENDIE OU DE CHOC ELECTRIQUE, N'EXPOSEZ PAS CE PRODUIT A LA PLUIE OU A L'HUMIDITE.

### MISE EN GARDE

RISQUE D'ELECTROCUTION  
NE PAS OUVRIR

MISE EN GARDE : POUR REDUIRE LE RISQUE D'ELECTROCUTION, NE RETIREZ PAS LA RADIO, AUCUNE PIECE REPARABLE PAR L'UTILISATEUR A L'INTERIEUR. CONFIEZ L'ENTRETIEN AU PERSONNEL DE SERVICE QUALIFIE.



L'ECLAIR ET LA FLECHE A L'INTERIEUR DU TRIANGLE EST UN SIGNAL D'AVERTISSEMENT VOUS AVERTISSANT D'UNE TENSION DANGEREUSE A L'INTERIEUR DE LA RADIO.



LE POINT D'EXCLAMATION A L'INTERIEUR DU TRIANGLE D'AVERTISSEMENT VOUS AVERTISSANT D'INSTRUCTIONS IMPORTANTES ACCOMPAGNANT CETTE RADIO.

### Pour commencer

La radio est alimentée par la batterie au lithium intégrée. Un câble USB est fourni dans l'emballage du produit pour charger la batterie.

Allumez la radio en tournant le bouton **<Power/Volume>** dans le sens horaire. La radio s'allume et entre en veille. Appuyez sur le bouton **<Standby >** pour l'allumer.

Pour le mettre en veille, appuyez sur la touche **<Veille >**. Si vous voulez éteindre la radio, tournez le bouton **<Power/Volume>** dans le sens inverse des aiguilles d'une montre jusqu'à ce que vous entendiez le clic et que l'écran soit éteint.

### Chargement de la batterie

Vérifiez toujours l'indicateur de batterie dans le coin supérieur droit de l'écran pour connaître l'état de charge de la batterie.

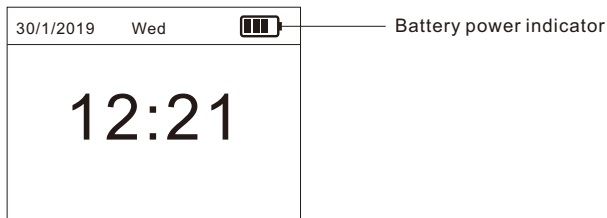
Lorsque la batterie est faible, le voyant de la batterie continue de clignoter pour rappeler que la batterie doit être rechargée.

Pour charger la batterie, branchez la fiche micro USB sur le port situé à l'arrière de la radio, puis branchez l'autre extrémité à une source d'alimentation fournie en 5V OUT.

Le voyant s'allume en rouge pour indiquer que la batterie est en charge.

La DEL passe au vert lorsque la charge est terminée.

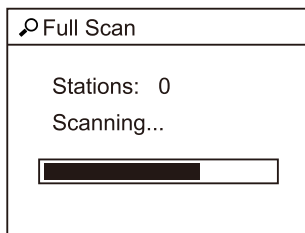
**Remarque: La charge peut prendre beaucoup plus de temps si la radio est en cours de lecture ou en veille pendant la charge.**



### Mode DAB

---

S'il s'agit de l'heure first d'utilisation de la radio, elle démarre en DAB. Sinon, appuyez sur la touche **<MODE>** de la radio pour passer en mode DAB. La radio commencera à balayer toutes les stations radio disponibles comme suit:



La liste des stations numérisées s'affiche une fois la numérisation terminée. Utilisez le **<TUNE/SELECT>** pour sélectionner la station radio.

Lorsqu'une station de radio joue et que vous voulez en choisir d'autres à jouer, faites pivoter le bouton **<TUNE/ SELECT>** bouton.

Appuyez plusieurs fois sur le bouton **<INFO/MENU>** pour faire défiler les informations radio.

**Note:**

**Réglez toujours la longueur et la direction de l'antenne télescopique pour optimiser le meilleur niveau de réception.**

### Mode FM

---

Sélectionnez le mode FM, appuyez sur la touche **<SCAN>** et maintenez-la enfoncée pour lancer la recherche automatique. La radio mémorisera automatiquement le préréglage lorsque la recherche sera terminée.

Pour régler manuellement la fréquence, tourner le bouton **<TUNE/ SELECT>** pour régler la fréquence au pas de 0,05MHz.

### Contrôle du volume

Tournez le bouton **<POWER/VOLUME>** pour régler le volume.

### Préréglage une station

Votre radio peut stocker jusqu'à 20 stations DAB et 20 stations FM dans ses mémoires préréglées pour un accès instantané à vos stations préférées.

1. Réglez votre radio sur la station que vous souhaitez préréglage.
2. Maintenez enfoncée la touche **< ♥ >** sur la radio, il entrera dans la liste "Preset Store". Sélectionnez le numéro de préréglage que vous voulez sauvegarder en utilisant le bouton **<TUNE/SELECT>**, appuyez sur le bouton **<TUNE/SELECT>** sur confirm. Il indiquera que le numéro de préréglage est enregistré.
3. Il ya 3 boutons préréglés sur la radio. Il permet d'enregistrer et de rappeler rapidement un canal dédié. Appuyez sur la touche et maintenez la enfoncée pour mémoriser le canal.
4. Vous pouvez remplacer le préréglage existant par un autre canal en suivant la même procédure de préréglage que celle décrite ci-dessus.

### Rappeler un préréglage de station

Briefly appuyez sur la touche **< ♥ >** sur l'appareil, la liste des préréglages s'affiche. Faites pivoter le bouton **<TUNE/SELECT>** sur trouvez la station que vous voulez écouter, puis appuyez sur **<TUNE/SELECT>** pour rappeler la station.

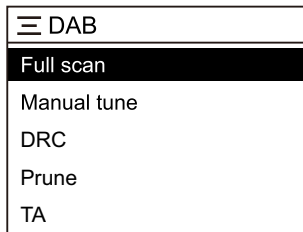
Si vous avez préréglé les chaînes préférées pour la touche de préréglage 1-3, appuyez simplement sur ces touches pour y accéder rapidement.

#### **Note**

1. **S'il existe déjà une station DAB ou FM à rediriger sous un préréglage, elle sera écrasée lorsque vous enregistrerez une nouvelle station.**
2. **Les préréglages DAB n'écraseront pas les préréglages des stations FM.**

## Menu principal du mode DAB

Lorsque vous écoutez une station de radio DAB, maintenez enfoncée la touche **<INFO/MENU>** pour accéder au menu principal comme suit:



Veillez noter que s'il n'y a pas d'opération dans les 30 secondes, la radio reviendra au dernier mode de lecture.

Remarque : Pour quitter / revenir au dernier niveau du menu, appuyez sur le bouton **<INFO/MENU>**.

### **Balayage complet**

Appuyez sur cette touche pour rechercher les stations de radio DAB.

### **Réglage manuel**

Appuyez sur pour entrer l'accord manuel, puis vous pouvez choisir la fréquence de 5A à 13F et effectuer un balayage manuel dans la fréquence disponible.

### **RDC**

Le contrôle de la plage dynamique (aussi connu sous le nom de DRC) peut rendre les sons plus silencieux plus faciles à entendre lorsque votre radio est utilisée dans un environnement bruyant.

Cette fonction n'est disponible que pour la DAB.

DRC Désactivé - Pas de compression

DRC Faible - Moyenne compression

DRC High - Compression maximale

En réglant la compression au maximum, vous "boosterez" les sons faibles, tout en maintenant les sons les plus forts à leur niveau d'origine.

### **Tailler**

Certains services DAB peuvent cesser de diffuser ou vous ne pouvez peut-être pas recevoir une station. Sélectionnez "oui" pour supprimer les stations DAB de votre liste de stations qui ne peuvent plus être reçues.

### **TA**

Cette radio prend en charge l'annonce Traffic afin que vous puissiez recevoir les nouvelles de trafic si le canal radio prend en charge une telle fonctionnalité. Il est désactivé par défaut et vous pouvez modifier le réglage ici.

## Systeme

### Sommeil

C'est le réglage de la minuterie de sommeil. La radio se met en veille à l'heure prévue.

Vous pouvez choisir 15 minutes, 30 minutes, 45 minutes, 60 minutes et 90 minutes. Utilisez le bouton **<Tune/Select>** pour choisir et appuyez sur **<Tune/Select>** sur confirm.

Si vous souhaitez annuler la fonction de mise en veille, sélectionnez "Désactivé" dans le menu.

### Temps

Il y a 4 réglages :

1. Réglez l'heure et la date: Ceci permet à l'utilisateur de régler manuellement l'heure et la date actuelles.
2. Mise à jour automatique: Cette fonction règle automatiquement l'heure et la date des radios avec les données envoyées en même temps que la diffusion de la station radio FM ou DAB. Vous pouvez choisir "Pas de mise à jour", la radio ne recevra pas les données de temps.
3. Réglez 12/24 heures: Cette option changera le format de votre horloge en format 12 heures ou 24 heures.
4. Réglage de la date Format: Cette option changera le format de la date en JJ/MM/AAAA ou MM/JJ/AAAA.

### Note :

***La mise à jour automatique de l'heure et de la date FM peut ne pas fonctionner dans votre région, l'option de mise à jour automatique DAB est donc recommandée.***

### Rétroéclairage

Vous avez le choix entre 3 niveaux de luminosité : Élevée, moyenne et faible.

1. Temps mort: Cette option permet de régler la durée pendant laquelle vous souhaitez que le rétroéclairage de l'écran reste allumé lorsque votre radio est en cours de lecture sans qu'aucune opération ne soit effectuée.

Les options disponibles sont : On /10sec /20sec /30sec /45sec /60sec /90sec /120 sec/180 sec.

Sélectionnez "Marche" pour forcer le rétroéclairage de votre radio à rester allumé en permanence sans perte de luminosité, que ce soit pendant le fonctionnement ou au ralenti. Si vous sélectionnez un intervalle de temps spécifique, l'affichage s'assombrit après l'expiration de la période de temps sélectionnée.

2. Niveau: Il ya 3 niveaux à choisir, Haut, Moyen et Bas. Cette option détermine la luminosité du rétroéclairage de l'écran lorsque la radio fonctionne.
3. Niveau de luminosité : Le niveau de gradation peut également être réglé sur Haut, Moyen et Bas. Il s'agit de déterminer la luminosité du rétroéclairage de l'écran lorsqu'il est faible.



## Menu principal du mode DAB

### **Langue**

Il y a 4 langues disponibles pour le menu, Anglais, Français, Allemand, Italien, Allemand.

### **Réinitialisation d'usine**

Vous pouvez réinitialiser la radio aux réglages d'usine à tout moment. Une fois la réinitialisation effectuée, tous les réglages et préréglages précédents sont effacés et la radio repasse en mode DAB.

### **Version SW**

Appuyez pour voir la version firmware.

Lorsque la radio est en mode FM, appuyez et maintenez enfoncé le bouton **<INFO/MENU>** de la radio pour accéder au menu principal.

### Réglage de numérisation

Deux types de balayage sont disponibles. Le balayage s'effectue en fonction de "Station forte" ou "Toutes stations". Si l'option "Station forte" est sélectionnée, elle ne balayera que les canaux avec un signal de réception fort à l'endroit où la radio est placée. Si "Toutes les stations" est sélectionné, les canaux forts et faibles sont balayés.

### Réglage audio

Vous pouvez choisir d'avoir "Forcé Mono" ou "Stéréo autorisé". Si le signal est faible et qu'une réception stéréo stable n'est pas possible, sélectionnez "Forced Mono" pour obtenir une meilleure réception. Lorsqu'une station FM joue, appuyez sur le bouton **<TUNE/SELECT>** pour modifier le réglage audio. Quand il apparaît avec, ça veut dire que c'est stéréo. Pour sélectionner Mono, appuyez à nouveau sur **[TUNE/SELECT]**. L'icône disparaît et signifie que Mono est sélectionné.

Note: Comme la radio est mono, il est conseillé d'utiliser "Forced Mono" pour obtenir une réception de qualité.

### Système

Les options disponibles sont les mêmes que pour la DAB. Veuillez vous référer à la section DAB comme décrit ci-dessus.

## QUESTIONS ET RÉPONSES

Si vous rencontrez des problèmes avec votre radio DAB, vous pouvez effectuer des vérifications simples et rapides, qui peuvent vous aider à résoudre le problème.

### **La radio ne s'allume pas/ne fonctionne pas**

- Connectez le câble USB pour charger la batterie et réessayez d'allumer la radio.

### **Pas de réception DAB**

- Effectuez un "Factory Reset" sur la radio et réglez la longueur et la direction de l'antenne.
- Déplacez la radio près de la fenêtre.
- Effectuez à nouveau la numérisation complète à partir du menu principal (appuyer sur la touche Info/Menu et la maintenir enfoncée).

### **La réception radio est mauvaise**

- Veuillez ajuster la longueur et la direction de l'antenne pour améliorer la réception.
- Vérifiez que vous n'avez pas d'autres appareils électriques trop près de votre radio, ce qui causerait des interférences.

### **Pas de son**

- Réglez le volume sonore.
- Veuillez changer d'autres canaux radio et voir s'il y a du son. Ce pourrait être la question de la réception ou le problème de la radio diffusion qui n'a pas de son.

## Spécification Technique

Modèle	DK-336
Gamme de fréquences DAB	174.928MHz (5A) - 239.200MHz (13F) prendre en charge la DAB et la DAB+
Gamme de fréquences FM	87.5MHz - 108MHz
Capacité de la batterie lithium-ion	2000mAh
Puissance absorbée	5V $\equiv$ 1A
Tension d'alimentation	100-240V~50/60Hz
Prises audio	Prise pour écouteurs de 3,5mm Prise de sortie ligne de 3,5mm
Dimension de l'unité	186 x 120 x 115 mm (L x W x H)

**Remarque : Les spécification peuvent varier sans préavis**

## Ce qui est inclus dans la boîte

- \* Radio DAB
- \* Câble de chargement USB
- \* Manuel d'utilisation

## WEEE et recyclage



La législation européenne ne permet plus l'élimination des appareils électriques ou électroniques anciens ou défectueux avec les ordures ménagères. Retournez votre produit à un point de collecte municipal pour qu'il soit recyclé et éliminé. Ce système est financé par l'industrie et garantit une élimination respectueuse de l'environnement et le recyclage des matières premières précieuses.