



# Mode d'Emploi

**Radio connectée à Internet avec  
DAB/DAB+/Bluetooth**

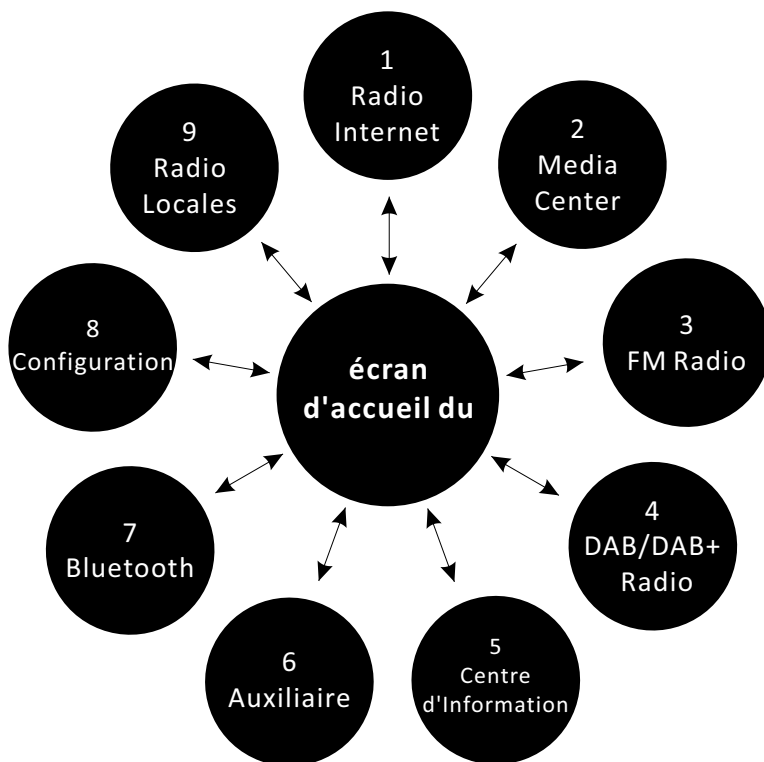


**WR-238CD**

---

Veuillez lire ce mode d'emploi attentivement avant d'utiliser l'appareil

La radio digitale Ocean connectée à internet est une radio digitale multi-fonction :



- 1. Radio Internet** – Jouer les stations de radio du monde entier diffusées sur internet.
- 2. Media Center** – Jouer les fichiers audios diffusés via le réseau Wi-Fi local par d'autres appareils UpnP (Universal Plug and Play).
- 3. Radio FM** - Diffuse les stations de radio FM locales.
- 4. Radio DAB & DAB+** – Diffuse les stations de radio DAB & DAB+ locales.
- 5. Centre d'Information** – Accéder à la météo et aux informations du monde de la finance, ainsi qu'aux informations concernant la version du logiciel de la radio internet et le réseau sans-fil.
- 6. Auxiliaire** – Jouer la musique via les appareils connectés à la prise auxiliaire.
- 7. Bluetooth** - Jouer la musique diffusée par un autre appareil Bluetooth
- 8. Configuration** – Régler les options concernant la qualité audio et l'affichage des informations.
- 9. Radio Locales**– Jouer les stations de radio locales diffusées sur internet.

Il est possible d'atteindre à tout moment l'écran d'accueil du logiciel en pressant le bouton Accueil sur le devant de la radio.

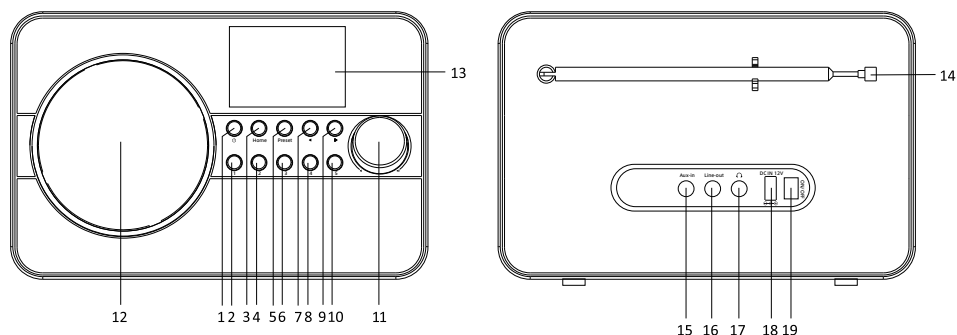
Sur l'écran d'accueil, toutes les fonctions disponibles s'affichent sur l'écran couleur, accompagnées d'une image et d'un texte dans la langue sélectionnée.

Tournez le bouton Dial/Select dans les sens des aiguilles pour passer à la fonction suivante, ou dans le sens inverse des aiguilles pour revenir à la fonction précédente.

Lorsque la fonction désirée s'affiche, cliquez sur le bouton Dial/Select pour confirmer la sélection de la fonction.

Les fonctions radio internet, media center, centre d'information et radio locales nécessitent une connexion à un réseau internet au débit en Wi-Fi.

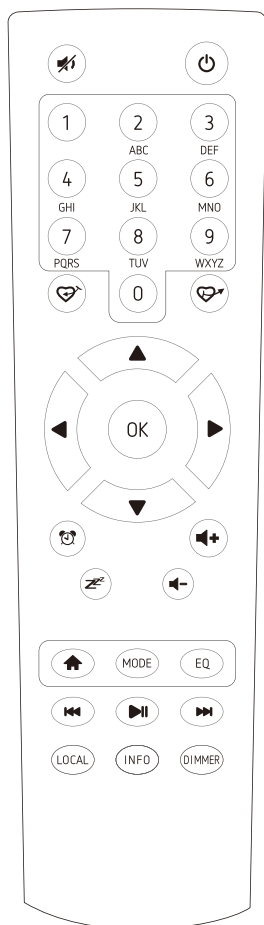
## Emplacement des commandes



- 1. Standby** – Arrête toutes les fonctions, excepté les fonctions horloge et réveil
- 2. Preselect 1** – Utilisé pour sélectionner une station radio pré-enregistrée
- 3. Accueil** – Appuyez pour repartir à l'écran d'accueil du logiciel pour sélectionner différentes fonctions sans interrompre les fonctions déjà sélectionnées
- 4. Preselect 2** – Utilisé pour sélectionner une station radio pré-enregistrée
- 5. Preset** – Utilisé pour sauvegarder et accéder à vos stations de radio préférées tout en utilisant différentes fonctions
- 6. Preselect 3** – Utilisé pour sélectionner une station radio pré-enregistrée
- 7. Retour** – Bouton retour utilisé pour retourner aux informations précédemment affichées
- 8. Preselect 4** – Utilisé pour sélectionner une station radio pré-enregistrée
- 9. Avance** – Bouton avance utilisé pour passer aux informations suivantes
- 10. Preselect 5** – Utilisé pour sélectionner une station radio pré-enregistrée
- 11. Dial/Select** – Bouton multi-fonctions utilisé pour naviguer dans les informations affichées et confirmer la sélection en appuyant dessus. Contrôle le volume de la musique lorsqu'elle joue.
- 12. Enceinte** – Enceinte
- 13. Écran couleur** – Écran couleur de 61 mm utilisé pour afficher les symboles et les informations de chaque fonction afin de permettre la sélection des fonctions et caractéristiques désirées

- 14. Antenne télescopique** – Déployez pour capter les signaux de radios locales hertziennes
- 15. Prise auxiliaire** –Prise de 3.5mm pour lire la musique d'un autre appareil via sa « sortie de ligne » ou sa « sortie casque »
- 16. Sortie de ligne** – Pour lire la musique jouée par la radio via la « prise auxiliaire » ou la « sortie de ligne » d'un autre appareil
- 17. Écouteurs** – Prise pour « casque » ou « écouteurs » de 3.5mm
- 18. Prise d'alimentation** – Prise d'alimentation pour connecter l'adaptateur secteur fourni
- Pour éviter d'endommager l'appareil et prévenir tout risque de blessure, utilisez uniquement l'adaptateur secteur fourni.*
- 19. Bouton On/Off** – Éteint / allume toutes les fonctions de la radio

## Télécommande



1. : Mute
2. : Bouton de mise en veille
3. **0-9**: Touches d'accès aux stations favorites / lettres et nombres pour la saisie du code Wi-Fi
4. : Enregistrée la station à l'écoute dans les favoris
5. : Consulter la liste des favoris
6. : Déplacer le curseur vers le haut
7. : Déplacer le curseur vers la gauche/ retour au menu précédent
8. : Déplacer le curseur vers la droite
9. : Déplacer le curseur vers le bas
10. **OK**: Bouton de confirmation
11. : Veille
12. : Veille programmée
13. **Vol+**: Monter le volume
14. **Vol-**: Baisser le volume
15. : Menu principal
16. **Mode**: Changer les fonctions de la radio
17. **EQ**: Égaliseur
18. : Station précédente sur la liste morceau
19. : Play/pause pour la radio internet
20. : Station suivante sur la liste / prochain morceau sur l'UpnP
21. **Local**: Accès à la liste de stations locales (Zone locale paramétrable dans le menu de configuration)
22. **Info**: Afficher les informations détaillées concernant la station radio ou le morceau sous UPnP.
23. **Dimmer**: Réduire la luminosité de l'écran

Le pavé numérique de la télécommande (boutons numérotés de 0 à 9) transmet à la radio différents nombres et différents lettres en fonction du nombre de fois que vous appuyez sur la touche, tel que montré dans le tableau suivant.

Quand vous souhaitez entrer des informations (par exemple, le mot de passe de la Wi-Fi), appuyez sur les touches du clavier jusqu'à ce que la lettre ou le nombre voulu apparaisse sur l'écran de la radio. Utilisez les touches servant à déplacer le curseur (flèches vers la droite et vers la gauche) pour aller vers le caractère précédent ou suivant jusqu'à avoir entré tous les caractères. Puis cliquez sur la touche OK pour confirmer.

<b>Key #</b>	<b>0</b>	<b>1</b>	<b>2</b>	<b>3</b>	<b>4</b>	<b>5</b>	<b>6</b>	<b>7</b>	<b>8</b>	<b>9</b>
Press 1	0	1	2	3	4	5	6	7	8	9
Press 2	Delete	@	A	D	G	J	M	P	T	W
Press 3		Space	B	E	H	K	N	Q	U	X
Press 4		!	C	F	I	L	O	R	V	Y
Press 5		"	a	d	g	j	m	s	t	z
Press 6		#	b	e	h	k	n	p	u	w
Press 7		\$	c	f	i	l	o	q	v	x
Press 8		%						r		y
Press 9		&						s		z
Press 10		'								
Press 11		(								
Press 12		)								
Press 13		*								
Press 14		+								
Press 15		,								
Press 16		-								
Press 17		.								
Press 18		/								
Press 19		:								
Press 20		<								
Press 21		=								
Press 22		>								
Press 23		?								
Press 24		[								
Press 25		\								
Press 26		]								
Press 27		^								
Press 28		_								
Press 29		'								
Press 30		{								
Press 31										
Press 32		}								
Press 33		~								

Pour plus de simplicité, les descriptions de ce manuel se réfèrent toujours aux touches et boutons présents sur la façade de la radio ; mais chaque bouton ou touche a un équivalent sur la télécommande, qui peut aussi bien être utilisé.

## **Pour commencer**

Connectez le câble d'alimentation à la radio et allumez-la grâce au bouton d'allumage principal se trouvant à l'arrière de celle-ci.

**ATTENTION** : Utilisez uniquement l'adaptateur secteur fourni avec la radio afin d'éviter d'endommager la radio de manière permanente, ainsi que tout risque potentiel pour l'utilisateur.

L'écran s'allumera tout en affichant le message « Welcome », suivi par les options de langues disponibles pour les prochains messages. Grâce au bouton Dial/Select, choisissez la langue souhaitée puis appuyez pour confirmer la sélection.

Il est recommandé d'activer l'option « Se connecter au réseau Wi-Fi automatiquement » afin que la radio se connecte automatiquement au réseau Wi-Fi à l'allumage.

## **Connexion à un réseau Wi-Fi**

La musique, ainsi que les informations concernant les différentes fonctions de la radio sont transmises à la radio par internet via la connexion Wi-Fi.

Si le routeur offre la fonction WPS, il peut être utilisé pour paramétrer la connexion avec la radio. Sinon, connectez-les manuellement.

Choisissez dans la liste des réseaux disponibles celui auquel vous souhaitez vous connecter, puis confirmez en appuyant sur le bouton Dial/Select.

Entrez le code WEP (Wired Equivalent Privacy) ou WPA (Wi-Fi Protected Access), ou à défaut le mot de passe.

Pour entrer les informations requises, faites tourner le bouton Dial/Select pour passer d'un caractère à un autre jusqu'à ce que le bon s'affiche, puis utilisez le bouton avec la flèche pointant vers la droite pour passer à la case suivante. Pour corriger une précédente entrée, utilisez le bouton avec la flèche pointant vers la gauche. Une fois le dernier caractère affiché sur l'écran, ne pressez pas le bouton d'avance pour passer à la case suivante, mais appuyez sur le bouton Dial/Select pour confirmer que vous avez terminé.

La radio se connectera automatiquement au réseau et, une fois connectée avec succès, affichera le symbole de la fonction « radio internet ».

Faites tourner le bouton Dial/Select pour changer le symbole qui s'affiche à l'écran jusqu'à ce que s'affiche la fonction voulue, puis appuyez sur le bouton pour confirmer.

## **Radio Internet**

Après avoir sélectionné la fonction radio internet depuis la fenêtre principale, une liste d'options s'affichera :

- 1) **Mes Favoris** – Sélectionnez cette option pour écouter une station radio pré-enregistrée dans votre liste de stations radio favorites.
- 2) **Station Radio / Musique** – Utilisez cette option pour rechercher n'importe quelle radio dans le monde, par catégories, genre ou pays.
- 3) **Radios locales** – L'écran affichera une liste des stations de radio locales disponibles.
- 4) **Historique** – Affiche la liste des 10 dernières stations radio sélectionnées et écoutées.
- 5) **Service** – Entrez le nom d'une station radio pour laquelle soit recherchée sur internet.

Une fois que la station voulue est à l'écoute, son logo en couleur s'affiche à l'écran.

Utilisez le bouton Dial/Sélect pour régler le volume.

## **Ajouter une station radio à la liste des favoris**

Lancez n'importe quelle station de radio et appuyant quelques secondes sur le bouton « Preset » à l'avant de la radio jusqu'à ce l'option « Ajouter à Mes Favoris » apparaisse.

Appuyez sur le bouton Dial/Select pour ajouter la station de radio à l'écoute dans la première place vide de la liste. Lorsque 250 stations sont enregistrées dans la liste, elle est écrasée. Les nouvelles stations favorites sont enregistrées par dessus les anciennes, en partant depuis la première. Vous pouvez aussi éditer la liste et supprimer des stations enregistrées à tout moment.

Pour éditer la liste appuyez sur le bouton Preset sur l'avant de la radio ou sélectionnez « Radio internet » puis « Mes Favoris », pour afficher la liste de vos stations de radio favorites. En utilisant le bouton Dial/Select, sélectionnez la radio dont vous souhaitez modifier les informations et appuyez sur le bouton « avance » sur l'avant de la radio afin d'afficher les options d'édition :

- 1) **Supprimer** – Effacer la station de radio de la liste
- 2) **Remonter** – Remonter la station de radio d'une place dans la liste
- 3) **Descendre** – Descendre la station de radio d'une place dans la liste
- 4) **Renommer** – Changer le nom de la station de radio dans la liste
- 5) **Play** – Lancer l'écoute de la station de radio

Les 5 premières entrées sont réservées pour être utilisées avec les touches « Preset » à l'avant de la radio, mais peuvent aussi être sélectionnées de la même manière que les autres radios dans la liste.

## **Media Center**

N'importe quel appareil compatible UPnP (Universal Plug and Play) (ex. PC/ordinateur portable avec Windows Media Player) peut jouer de la musique via le même réseau Wi-Fi que celui utilisé par la radio.

Lancez la diffusion de la musique sur le réseau via l'appareil UPnP et rendez-vous sur l'écran d'accueil de la radio en appuyant sur le bouton Home sur l'avant de la radio.

Utilisez le bouton Dial/Select pour sélectionner la fonction Media Center, et l'écran affichera une liste d'options :

- 1) **UPnP** – La radio jouera la musique diffusée via le réseau
- 2) **Ma Playlist** – La musique à jouer peut être sélectionnée depuis une playlist
- 3) **Effacer la Playlist** – Les éléments de la playlist seront effacés

Plusieurs serveurs UPnP peuvent diffuser de la musique en même temps sur le même réseau, et après avoir sélectionné la fonction UPnP il s'affichera une liste des serveurs disponibles. Si aucun serveur n'est disponible sur le réseau, le message « Liste Vide » apparaîtra.

## **Radio FM**

Déployez l'antenne télescopique pour une meilleure réception, et rendez-vous sur l'écran d'accueil en appuyant sur le bouton Home à l'avant de la radio.

Utilisez le bouton Dial/Sélection pour choisir la fonction radio FM et suivez les indications qui s'affichent pour écouter votre station de radio favorite.

Quand une station est à l'écoute, le volume peut être réglé grâce au bouton Dial/ Select.

Pour enregistrer automatiquement toutes les stations locales pouvant être captées dans les pré-réglages, appuyez sur le bouton Dial/Sélect. La radio passera en revue toutes les stations de radio ; elle émettra un son bref à chaque station détectée. Une fois toutes les stations trouvées et enregistrées

dans les préréglages, la radio se mettra à diffuser la première trouvée.

Il est possible à tout moment de changer de station en appuyant sur le bouton Preset et en utilisant le bouton Dial/Sélect pour changer de numéro jusqu'à ce que celui de la station voulue apparaisse.

La radio se souvient de la station à l'écoute quand le mode FM est changé pour un autre mode ou quand la radio est éteinte afin que la même station soit relancée lors de la prochaine utilisation du mode FM.

## **Radio DAB & DAB+**

Déployez l'antenne télescopique pour une meilleure réception, et rendez-vous sur l'écran d'accueil en appuyant sur le bouton Home à l'avant de la radio, puis utilisez le bouton Dial/Sélect pour sélectionner la fonction.

Si la liste des stations de radio locales est vide, la radio lancera automatiquement une recherche des stations de radio locales et créera une liste. A l'aide du bouton Dial/Sélect, sélectionnez une station pour lancer sa diffusion.

Il est possible de sélectionner une station de radio différente alors qu'une station est déjà à l'écoute en appuyant sur la touche retour pour afficher de nouveau la liste.

En appuyant sur la touche retour une deuxième fois, plusieurs options s'offrent à vous : effacer la liste des stations actuelle, enregistrer la liste des stations actuelle, ou retourner à la liste des stations actuelle. Utilisez le bouton Dial/Sélect pour choisir l'option désirée, et appuyez dessus pour confirmer.

Si la station sélectionnée supporte les diaporamas DAB et transmet des images, elles seront affichées en plein écran si l'option est activée, en appuyant sur le bouton avance.

En appuyant sur le bouton avance une deuxième fois, les informations de la station s'afficheront sous forme de texte. En l'absence d'informations transmises par la radio, l'écran restera blanc. Appuyez une fois de plus sur le bouton avance pour retourner à l'écran d'accueil de la fonction.

La radio se souvient de la station à l'écoute quand le mode DAB & DAB+ est changé pour un autre mode ou quand la radio est éteinte afin que la même station soit relancée lors de la prochaine utilisation du mode DAB & DAB+.

## **Centre d'Information**

Rendez-vous sur l'écran d'accueil en appuyant sur le bouton Home. Utilisez le bouton Dial/Select pour sélectionner la fonction, après quoi trois options s'afficheront :

- 1) **Météo** – Affiche les informations météorologiques concernant la région sélectionnée dans la liste proposée à l'aide du bouton Dial/Select. Après quelques secondes, l'écran retournera à la liste de villes précédemment affichée.
- 2) **Finances** – Affiche la liste des marchés boursiers du monde entier, incluant les principaux indices boursiers ainsi que les ouvertures et fermetures de séance. Après quelques secondes, l'écran retournera à la liste des marchés boursiers.
- 3) **Informations système** – Affiche les informations d'aide ou de paramétrage des fonctions ; ex : le numéro de version du logiciel de la radio et informations du réseau sans fil incluant le statut, l'adresse MAC, SSID, l'adresse IP, le sous-réseau, la passerelle, DNS1 et DNS2.

Les informations météorologiques peuvent être affichées lorsque la radio est en veille en appuyant sur le bouton Dial/Select alors que les informations concernant la région souhaitée sont affichées.

Confirmez la sélection en appuyant sur le bouton Dial/Select ou utilisez le bouton « retour » pour retourner aux informations météo sans choisir d'option.



## **Auxiliaire**

La musique peut être jouée depuis un autre appareil en connectant sa « sortie de ligne » ou « sortie de casque » au connecteur auxiliaire de 3,5 mm à l'arrière de la radio.

Après l'avoir connecté, rendez-vous sur l'écran d'accueil en appuyant que le bouton Home et utilisez le bouton Dial/Select pour sélectionner la fonction.

La musique se lancera automatiquement. Vous pouvez régler le volume en tournant le bouton Dial/Select.

## **Bluetooth**

La radio peut recevoir et jouer de la musique diffusée par n'importe quel appareil bluetooth proche après que les deux appareils ont été connectés l'un à l'autre par couplage.

Rendez-vous sur l'écran d'accueil en appuyant sur le bouton Home et utilisez le bouton Dial/ Select pour sélectionner la fonction. Le mot « BLUETOOTH » s'affichera pour indiquer que les autres appareils peuvent maintenant détecter la radio sous le nom « WR-238 ».

Après que les appareils soient correctement couplés, la radio jouera les fichiers musicaux diffusés ; et vous pouvez en contrôler le volume en utilisant le bouton Dial/Select.

Une fois que la radio a été couplée avec un appareil, l'appareil gardera la radio en mémoire et il ne sera pas nécessaire de les coupler à nouveau lors de la prochaine utilisation de cette fonction.

## **Configuration**

Rendez-vous sur l'écran d'accueil en appuyant sur le bouton Home, avec l'aide du bouton Dial/Select sélectionnez la fonction, et une liste de vingt-et-une options apparaîtra :

- 1) Affichage horloge** – Changer l'affichage de l'heure d'analogue à digital.
- 2) Gérer mon mediaU** – Paramétrer un lien vers votre compte MediaU. Vous pouvez créer votre propre playlist sur mesure depuis votre ordinateur. Rendez-vous sur <http://www.mediayou.net/> et créez un compte pour devenir membre.
- 3) Réseau** – Changer les paramètres du réseau. Ex : activer la connexion automatique au réseau à l'allumage.
- 4) Date & Heure** – Changer le format d'affichage de la date et de l'heure, ex : 12 ou 24 heures. L'heure est réglée par défaut sur l'heure locale et passe automatiquement à l'heure d'été. Les options de paramétrage manuel vous permettent de régler l'horloge à l'heure souhaitée, et de régler les paramètres de passage à l'heure d'été.
- 5) Alarme** – Une alarme « réveil » et une alarme « sieste » sont disponibles ; elles peuvent être régler séparément. Il est possible de choisir la musique et le volume souhaités pour le « réveil ». Si aucune musique n'est disponible via la fonction sélectionnée, la radio se mettra à émettre un bip après une minute de silence. Pour utiliser la fonction de répétition, appuyez sur n'importe quel bouton de la radio, excepté le bouton Standby (veille). L'alarme s'arrêtera et sonnera à nouveau cinq minutes plus tard. Pour arrêter l'alarme complètement, appuyez sur le bouton Standby (veille).
- 6) Chronomètre** – Une intervalle de temps allant de 1 seconde à 99.99 secondes peut être définie. A la fin de ce temps, une alarme retentira.
- 7) Langue** – Les messages peuvent être affichés en dix-sept langues différentes.
- 8) Luminosité** – Il est possible de régler la luminosité de l'écran pour économiser de l'énergie.

- 9) **Écran** – Choisir entre un affichage couleur ou noir et blanc pour l'écran.
- 10) **Économiseur de batterie** – Pour économiser de l'énergie, la radio passera automatiquement en veille après un délai (réglable) de 0 à 30 minutes lorsque la connexion internet est perdue.
- 11) **Veille programmée** – Il est possible de régler la radio de manière à ce qu'elle passe en veille entre 15 et 180 minutes après avoir appuyé sur le bouton Standby (veille).
- 12) **Tampon** – La mémoire tampon servant à éviter les interruptions lorsque la musique est diffusée via internet peut être ajustée à 4 ou 8 secondes ; la valeur par défaut étant de 2 secondes.
- 13) **Météo** – Option permettant de choisir la région, les unités de température (C ou F) et d'afficher ces informations météo en même temps que l'heure lorsque l'appareil est en veille.
- 14) **Paramètres FM** – Option de réception "Stéréo" avec ajustement de la force du signal minimum pour détecter les signaux stéréo.
- 15) **Paramètres Radios Locales** – Option permettant de détecter automatiquement l'endroit où se trouve la radio ou de choisir manuellement n'importe quelle position dans le monde.
- 16) **Réglages de lecture** – Options de lecture UPnP : Répéter une fois, Répéter tout, Aléatoire ou Désactiver.
- 17) **Appareil** – Option pour changer le nom de la radio (le nom par défaut est AirMusic) lors de l'utilisation de DLNA ou d'une application de contrôle pour Android ou iOS.
- 18) **Égaliseur** – Option permettant de choisir entre huit différents réglages sonores.
- 19) **Poursuivre à l'allumage** – Permet de lancer les mêmes fonctions au démarrage que celles utilisées lors de l'arrêt de la radio.
- 20) **Mise à jour logicielle** – Affiche à l'écran les informations relatives aux mises à jour disponibles.
- 21) **Restaurer aux paramètres d'usine** – Utilisez cette option pour restaurer l'intégralité des paramètres à leur valeur d'usine.

## **Radios Locales**

Rendez-vous à l'écran d'accueil en appuyant sur le bouton Home et utilisez le bouton Dial/Select pour sélectionner cette fonction. Une liste complète de toutes les stations de radios locales diffusées sur internet s'affichera.

Sélectionnez la station voulue en utilisant le bouton Dial/Select ou en appuyant sur le bouton « avance » pour afficher la liste des options :

- 1) **Ajouter à mes favoris** – Appuyez sur le bouton Dial/Select pour ajouter la station à l'écoute dans la première case vide de la liste. Cf **Ajouter une station de radio à la liste des favoris**
- 2) **Auto Scan** – Utilisez cette option pour lentement passer en revue toutes les stations disponibles. Pour sélectionner une station à l'écoute, appuyez sur le bouton Dial/ Select.
- 3) **Play** – Lancer la station sélectionnée dans la liste.

## **Solutions aux problèmes communs**

### **1) Problème de connexion au réseau Wi-Fi :**

- A) Assurez-vous que le réseau Wi-Fi ou la câble Ethernet connecté au PC/ordinateur portable ait accès à internet et soit connecté au même réseau Wi-Fi que la radio.

- B) Un serveur DHCP (Dynamic Host Configuration Protocol) doit être disponible sur le PC/ordinateur portable ou une adresse IP statique doit être assignée à la radio, de la manière suivante :
- Cherchez sur internet comment récupérer une adresse IP.
  - Depuis l'écran d'accueil de la radio, rendez-vous dans Configuration, Réseau, Configuration Manuelle Sans Fil et DHCP pour le désactiver. L'écran affichera une option vous permettant d'assigner l'adresse IP à la radio.
- C) Assurez-vous que le pare-feu du PC/ordinateur portable ne bloque pas la port utilisé par la radio.
- D) Il arrive parfois que de manière à pouvoir être connecté à un port, un appareil doit avoir son adresse MAC assignée à ce dernier. Si c'est le cas, le message « Bad ESSID or Key » s'affichera à l'écran. Pour régler ce problème, récupérez l'adresse MAC de la radio dans le Centre d'Informations et rentrez-le dans la liste des appareils autorisés.
- E) Si le réseau Wi-Fi utilise un cryptage, assurez-vous d'avoir entré le bon mot de passe. Pour entrer un nouveau mot de passe, rendez-vous dans Configuration, Réseau, Configuration Sans Fil et sélectionnez le réseau Wi-Fi approprié.

**2) Correctement connectée à internet mais impossible d'écouter certaines stations :**

- A) Il se peut que la station se trouve dans un fuseau horaire différent et qu'elle ne soit pas diffusée à ce moment.
- B) Le serveur de la station est surchargé (trop de personnes l'écoutent) ou a atteint le nombre maximal de personnes pouvant écouter la radio et ne peut accepter personne de plus.
- C) La station ne diffuse plus ou son URL (adresse internet) a changé. Pour résoudre ces problèmes, contactez MediaU (le fournisseur de service) sur [www.mediayou.net/web/index.php](http://www.mediayou.net/web/index.php).

**3) Essayer d'utiliser la fonction UPnP :**

Si un PC ne s'affiche pas dans la liste des serveurs disponibles sur la radio, assurez-vous que la radio est connectée au réseau Wi-Fi, et qu'il n'y a pas de problème lié au mot de passe ou au point d'accès.

**4) La radio arrête de jouer pendant quelques secondes de manière intermittente, puis recommence à jouer :**

La radio utilise un tampon de données qui est rempli de données de musique diffusée avant que la radio ne la joue, pour éviter les interruptions dans la diffusion de données. Si la connexion internet haut-débit est trop lente ou souffre d'un taux d'erreur élevé, le tampon se videra et la musique cessera jusqu'à ce que le tampon soit de nouveau plein. Pour régler ce problème, augmentez la taille du tampon dans les options de configuration.

## Caractéristiques Techniques

Modèle: WR-238CD

Réseau Sans-Fil: IEEE802.11b/g/n

Protocole de sécurité: WEP/WPA/WPA2

Plage de fréquence FM: 87,5-108 MHz

Plage de fréquence DAB: 174.928MHz (5A) - 239.200MHz (13F), prise en charge DAB et DAB +

Bluetooth: 2.1 +EDR

Power input: 12V  1A

Tension : 100-240V~50/60Hz

Audio Puissance de sortie : 5W (RMS) x 1

Prises audio : Prise jack 3.5mm, Prise auxiliaire 3.5mm, Prise de sortie 3.5mm

Dimensions de l'appareil : 194 x 126 x 122 mm (L x D x H)

**Note : Ces indications sont susceptibles de changer sans avertissement.**

## Inclus dans la boîte

- \* Radio Internet
- \* Adaptateur Secteur
- \* Télécommande
- \* Mode d'emploi

## WEEE et Recyclage



Les lois européennes interdisent désormais de disposer des appareils électriques ou électroniques, vieux ou défectueux, avec les déchets ménagers. Rendez-vous dans un point de recyclage municipal pour disposer de l'appareil. Ce système est financé par l'industrie et assure que les matériaux non-recyclables soient traités de manière éco-responsable et que les matériaux de valeur soient recyclés.

Ocean Digital Technology Ltd.  
Flat B, 12/F., Yeung Yiu Chung (No.8) Ind. Bldg.,  
20 Wang Hoi Road, Kowloon Bay,  
Hong Kong  
Email: support@oceandigital.com.hk