



Manuel d'utilisation

Radio Internet



WR-80

Veuillez lire attentivement ce manuel avant d'utiliser le récepteur.

MISE EN GARDE

POUR ÉVITER TOUT INCENDIE OU CHOC ÉLECTRIQUE, N'UTILISEZ PAS L'APPAREIL AVEC UNE RALLONGE OU AUTRE PRISE DE COURANT SAUF SI LES LAMES PEUVENT ÊTRE INSÉRÉES COMPLÈTEMENT POUR ÉVITER L'EXPOSITION. POUR ÉVITER TOUT INCENDIE OU ÉLECTROCUTION, N'EXPOSEZ PAS CET APPAREIL À LA PLUIE OU HUMIDITÉ.



Le symbole coup de foudre avec flèche,
Un triangle équilatéral est
Destiné à alerter l'utilisateur
À la présence d'isolants
«Tension dangereuse» dans
L'enceinte du produit
Cela peut être suffisant
Grandeur pour constituer un
Risque d'électrocution
Personnes.



ATTENTION:
Pour réduire le risque de
Choc électrique, ne pas
Retirez le couvercle (ou le dos). Non
Les pièces réparables par
l'utilisateur sont
à l'intérieur. Reportez-vous à
l'entretien
personnel qualifié.



Le point d'exclamation
Dans un équilatéral
Le triangle est destiné à
Alerte l'utilisateur au
Présence d'importants
Fonctionnant et
Entretien (entretien)
Instructions dans le
Documentation
accompagnant
L'appareil.

Bienvenue

Merci d'avoir acheté Internet Radio, vos radios Internet conçues comme une radio de musique numérique pour ajouter à votre système existant et pour fournir vous avec des heures de plaisir musical avec un accès simple et pratique à des milliers de stations de radio Internet dans le monde entier et en plus de la musique options de diffusion.

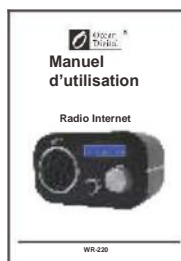
TABLE DES MATIÈRES

Bienvenue	
2 Emplacement des commandes	
. 4 Télécommande	
5 Entrez le code de cryptage du routeur Wi-Fi.	6
Connectez la radio avec votre routeur Wi-Fi	8
Connexion Ethernet.	9
Commencez à utiliser la radio internet.	
Mon préféré.	9
Radio Internet.	10
Radio FM	11
Centre Media.	11
Réglage de l'alarme	15
Snooze	15
Minuterie de mise en veille	16
Configuration	16
Ajoutez votre URL préféré.	18
Music Streaming depuis les appareils mobiles	19
Conseils utiles.	20
Spécifications techniques	20
Avis de la FCC.	21

Contenu de l'emballage

Assurez-vous que les contenus suivants sont inclus dans le paquet :

1. Internet Radio
2. Bloc d'alimentation:
3. 1 x télécommande
4. Manuel d'utilisation de la radio



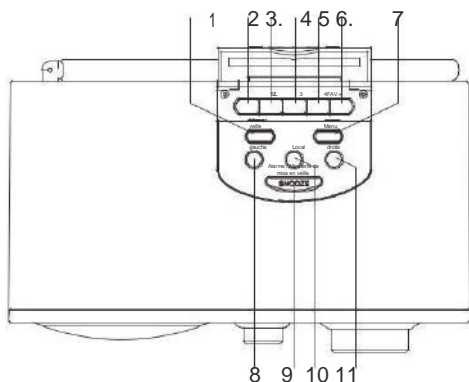
Avant de commencer

Avant d'utiliser votre radio internet et/ou la fonction de diffusion musicale, vous avez besoin des éléments suivants:

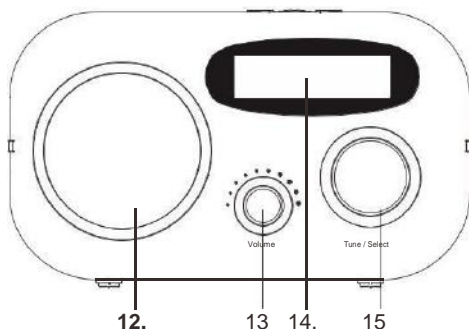
1. Une connexion internet haut débit.
2. Un point d'accès sans fil connecté à votre Internet haut débit. Via un routeur est recommandé.
3. Si votre réseau sans fil est configuré pour utiliser WEP (Wired Equivalent Privacy) Ou WPA (Wi-Fi Protected Access), il est important que vous connaissiez votre code WEP ou WPA pour vous connecter à votre réseau.
4. PC
 - Windows Media Player (WMP) 11 peut être mis en place pour permettre la diffusion des fichiers de musique depuis le PC à la radio.
 - Le PC peut également servir à personnaliser la radio

Emplacement des commandes

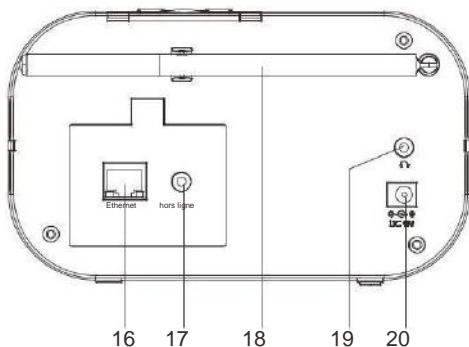
Retour au début



Avant





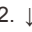
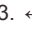
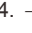




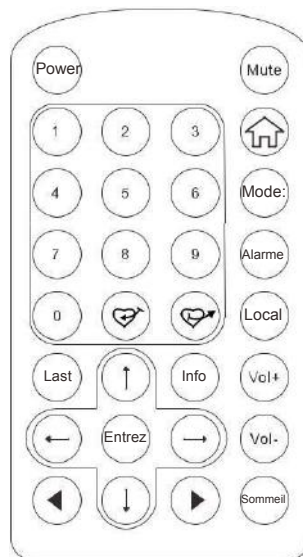
Précédent



1. **Mise en veille**
 - Appuyez pour allumer la radio/veille
- 2-5 **Touches pour favoris n° 1-4**
 - Appuyez longuement sur présélection; Appuyez brièvement pour rappeler
6. **FAV**
 - Appuyez longuement pour ajouter à la liste des favoris; Appuyez brièvement pour rappeler la liste
7. **Menu** - Appuyez sur le menu principal
8. **gauche**
 - Revenir au menu précédent.
 - Curseur gauche
9. **Alarme/ Minuterie mise en veille/Snooze**
 - Appuyer brièvement pour régler la minuterie de mise en veille
 - Appuyez longuement pour régler Alarme
 - Lorsque l'alarme retentit, appuyez pour retarder pendant 9 minutes
10. **Local**
 - Accès rapide au station locale de votre pays
11. **droite**
 - Curseur de droite
 - Dans la liste Favoris, appuyez pour accéder au menu d'édition
12. **Haut-parleur**
13. **Contrôle du volume**
14. **AFFICHAGE LCD**
 - En mode veille, faites pivoter le bouton Tune/Select pour régler la luminosité
15. **Tune / Sélect / OK contrôle**
 - Faites pivoter pour régler et appuyez pour sélectionner / OK
16. **Port Ethernet**
 - Branchez le câble LAN et la radio passe en Ethernet à partir du Wi-Fi
17. **Sortie jack 3,5 mm**
18. **Antenne télescopique pour la FM**
19. **Prise d'écouteur 3.5 mm**
20. **DC jack 5V IN**

Télécommande

1. **Puissance:** Mise en veille ON/Off
2. **Muet:** Haut-parleur ON/Off
3. **0-9** Saisissez les numéros pour le code de cryptage, appelez les stations favorites, entrez le numéro d'index pour sélectionner l'élément dans la liste.
Basculer la même touche numérique vous permet de saisir des lettres
4. : Retour au Menu principal
5. **Mode:** Passer de l'Internet radio/Radio FM / Centre Media
6. **Alarme:** Réglage de l'alarme
7. : Prérégler la station en cours dans vos favoris
8. : Rappel de la liste de favoris
9. **Local:** Accédez aux stations de radio de votre pays
10. **dernière:** Basculer entre la station d'écoute actuelle et la dernière station écoutée
11. : Curseur vers le haut
12. : Curseur vers le bas
13. : Curseur gauche/arrière
14. : Curseur droite
15. **Infos:** Accès rapide aux informations système et réseau
16. **Entrez:** Confirmer la sélection
17.  : Suivant (article suivant dans la liste: prochaine station favorite, prochain préréglage FM, plage suivante)
18.  : Précédent (Article précédent dans la liste: station de préautorisation précédente, préréglage de FM précédent, piste précédente)
19. **Volume +:** Augmenter le volume
20. **Volume -:** Baisser le volume
21. **Sommeil:** Réglage de la minuterie de sommeil



Entrez le code de cryptage du routeur Wi-Fi

Utilisation de la télécommande

Lorsque vous souhaitez entrer des lettres, des chiffres ou des symboles du code de cryptage, l'utilisation de la télécommande est plus facile.

Voici la définition de chaque touche et appuyez sur le même bouton pour parcourir différentes lettres / symboles disponibles

Après chaque entrée, appuyez sur la touche droite pour entrer la suivante. Quand c'est fait, appuyez sur Enter pour confirmer.

Touche 1: 1 et différents symboles! @ # \$% ^ & * () _ + [] {} ;: \ |, . / <>?

Touche 2: 2ABCabc

Touche 3: 3DEFdef

Touche 4: 4GHIghi

Touche 5: 5JKLjkl

Touche 6: 6MNOmno

Touche 7: 7PQRSpqrs

Touche 8: 8TUVtuv

Touche 9: 9WXYZwxyz

Touche 0: 0

Utilisation des boutons de la radio

Utilisez la commande de numérotation pour faire défiler les lettres ou les symboles, appuyez sur la touche droite pour entrer la prochaine entrée. Appuyez sur le bouton de numérotation quand c'est terminé.

Précaution de sécurité

- La radio ne doit pas être utilisée dans un environnement à haute température ou à haute humidité pendant des périodes de temps prolongées car cela pourrait endommager l'appareil.
- Mettre la radio hors portée de liquides car elle risque d'être endommagée. Éteignez immédiatement la radio si de l'eau ou des liquides est renversé dans la radio. Consultez le magasin ou vous avez acheté cette radio pour toute question.
- Évitez d'utiliser ou de stocker l'appareil dans un environnement poussiéreux ou sablonneux.
- N'ouvrez pas et ne réparez pas la radio par vous-même.
 - Utilisez uniquement l'adaptateur secteur fourni avec la radio.
- La connexion d'une alimentation avec une classification différente causera des dommages permanents à la radio et pourrait être dangereuse.
- Nettoyer uniquement avec un chiffon sec.

WARNING: TO PREVENT FIRE OR ELECTRIC SHOCK HAZARD, DO NOT EXPOSE THIS PRODUCT TO RAIN OR MOISTURE.



CAUTION: TO REDUCE THE RISK OF ELECTRIC SHOCK, DO NOT REMOVE THE RADIO BACK. NO USER SERVICEABLE PARTS INSIDE. REFER SERVICING TO QUALIFIED SERVICE PERSONNEL.



THE LIGHTNING FLASH AND ARROWHEAD WITHIN THE TRIANGLE IS A WARNING SIGN ALERTING YOU OF "DANGEROUS VOLTAGE" INSIDE THE RADIO.



THE EXCLAMATION POINT WITHIN THE TRIANGLE IS A WARNING SIGN ALERTING YOU OF IMPORTANT INSTRUCTIONS ACCOMPANYING THIS RADIO.

Connecter la radio avec votre routeur Wi-Fi

1. Utilisez l'adaptateur secteur fourni avec le produit, une extrémité de la prise située à l'arrière de la radio et l'autre extrémité à la prise murale.

MISE EN GARDE: Utilisez uniquement l'adaptateur fourni avec la radio. La connexion d'une alimentation avec une classification différente causera des dommages permanents à la radio et pourrait être dangereuse.

2. La radio s'allume et affiche comme suit. Choisissez **<Yes>** pour commencer la configuration du réseau.

Bienvenue

Connexion au réseau
>>>>>>

Configurer le réseau ?
<Yes> N°

3. Sélectionnez Add/Remove AP> et <Add AP>:

Add/Remove AP
AP:[]

Add AP
Supprimer AP

4. Elle va commencer à numériser les AP disponibles (points d'accès / routeurs Wi-Fi) à proximité. Choisissez connecter AP et entrez le code de cryptage. Appuyez sur « Enter » pour confirmer.

Remarque: Les codes de cryptage sont sensibles aux majuscules et minuscules.

5. Lorsque le Wi-Fi est connecté, l'écran affiche:

Association complete



Lorsque ce symbole apparaît, la radio essaie de se connecter au réseau Wi-Fi

01:42AM
Skytune
Recherche
< 1/6 >

Si vous essayez de sélectionner Skytune lorsque le réseau Wi-Fi n'est pas connecté, il affichera le message ci-dessous:

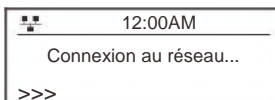
Skytune n'est pas connecté
Essayer plus tard

Une fois le réseau Wi-Fi connecté, vous verrez la barre de signal Wi-Fi ici.

T.i.t. iRadio
1. fm Bay Smooth
Jazz H2 ch
< 18/1122500:25

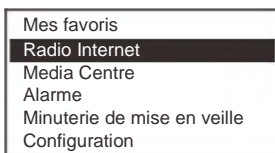
Connexion Ethernet

Si vous souhaitez connecter Internet via Ethernet, il suffit de brancher le câble Ethernet à la prise Ethernet à l'arrière de la radio, vous pouvez voir l'icône clignoter, c'est maintenant connecté au réseau. Une fois que l'icône est stable, cela signifie que le réseau est connecté.



Commencer à utiliser la radio sur internet

Appuyez sur <Menu> pour revenir au menu principal ou à la  touche de la télécommande. Vous pourrez voir la liste ci-dessous:



<My Favorite> - Pour afficher la liste des stations favorites qui ont été affectées aux presets. Jusqu'à 99 pré-réglages disponibles.

<Internet Radio> - Commencez à explorer les stations de radio et la musique à travers le monde ici

<Media Center> - Flux de musique des serveurs / périphériques UPnP sous le même réseau Wi-Fi

<Radio FM> - Écoutez la FM

Appuyez sur bouton Gauche ou Droite, la radio recherchera la prochaine station disponible. Si vous souhaitez régler la fréquence, appuyez sur le bouton haut/bas de la télécommande.

Lors de l'écoute de la radio FM, vous pouvez appuyer sur le **bouton rotatif <Tune / Select>** pour couper le son ou **<Enter>** sur la télécommande

<Alarm>- Réglage des alarmes

<Sleep Timer> - Vous pouvez régler la minuterie pour mettre la radio en veille après un certain temps écoulé

<Configuration> - Plus de paramètres disponibles pour que vous puissiez configurer la radio comme vous le souhaitez

Mes favoris

Il s'agit de montrer la liste de vos stations favorites.

■ Mettre une station à la liste de favoris

Il existe 4 boutons prédéfinis sur la radio permettant d'accéder aux 4 stations préférées.

Pendant que vous écoutez à une station, appuyez sur le bouton de la télécommande ou appuyez longuement sur <

La touche <FAV> de l'appareil, vous verrez que l'icône apparaît comme ci-dessous. Cela signifie que la station est ajoutée à la liste des favoris.



La nouvelle station ajoutée s'affiche toujours dans le dernier élément de la liste des Favoris. Vous pouvez stocker jusqu'à 99 presets

■ **Rappeler la station**

Pour rappeler la liste complète de votre station favorite, appuyez simplement sur le bouton <FAV> de la radio ou utilisez le bouton de la télécommande. 

Vous pouvez entrer le numéro pour vous déplacer rapidement vers la station de radio que vous souhaitez écouter.

Par exemple, sur la télécommande, appuyez sur 2 8 et <Entrer>, il se déplace jusqu'au numéro 28.

■ **Modifiez votre liste de favoris**

Dans la liste des Favoris, choisissez la station de radio que vous souhaitez modifier, puis appuyez sur la touche droite de la télécommande. Il entrera dans le menu Édition avec les options suivantes:

Déplacer vers le bas - Pour descendre le classement d'une station

Déplacer vers le haut - Pour monter le classement d'une station

Supprimer : pour supprimer une station

Radio Internet

Dans le menu principal, choisissez <Internet Radio> et vous trouverez les options ci-dessous:



Skytune

Sélectionnez Skytune pour commencer à profiter des milliers de stations de radio dans le monde entier. Vous pouvez filtrer votre recherche par région, genre musical et langue. La <**Radio locale**> vous permet d'accéder rapidement aux stations disponibles dans votre région.



*Vous pouvez modifier la zone Radio locale sous **<Configuration> Configuration radio locale.***

Recherche

Au lieu de parcourir la liste des stations de radio, vous pouvez accéder à la station souhaitée en effectuant la recherche et saisissez le nom de la station.

Histoire

La radio va mémoriser les stations que vous avez écoutées à la radio. Il permet de mémoriser jusqu'à 99 stations.

Si vous avez écouté plus de 99 stations, il annulera et remplacera la première station que vous avez écoutée.

FM Radio

Avant d'écouter la radio, nous vous suggérons de configurer avant de passer au mode radio FM. Installez l'antenne FM aussi loin que possible pour assurer la meilleure réception.

Accédez à Configuration > Configuration de la FM, vous trouverez les options suivantes:



<FM Area> - sélectionnez la plage de fréquence FM appropriée correspondant à votre zone locale.

<FM Preset Scan> - Il analysera automatiquement toutes les stations disponibles pour former une liste prédéfinie, vous pouvez simplement choisir parmi les préréglages à ajouter à la liste des Favoris.

<FM Radio Preset> - Une fois l'analyse terminée, vous pouvez voir la liste préréglée ici.

Activez le mode radio FM, appuyez sur le bouton droit ou gauche de la radio et vous effectuez un balayage vers le préréglage suivant/précédent disponible à condition que le balayage préréglé FM ait été effectué. Vous pouvez ensuite ajouter à la liste des Favoris si vous le souhaitez en appuyant longuement sur la touche FAV de la radio.

Numéro de
préréglage



Remarque: En cas de mauvaise réception, essayez de placer votre radio à proximité de la fenêtre ou espace ouvert.

Media Centre

UPnP (Universal Plug and Play)

Vous pouvez diffuser de la musique à partir du périphérique en réseau qui prend en charge la fonction UPnP à la radio.



Assurez-vous que votre ordinateur portable est sur le même réseau Wi-Fi que la radio avant de commencer à utiliser cette fonction

1. Si votre ordinateur a Microsoft Windows XP, vous pouvez utiliser Windows Media Player 11 (WMP11) pour servir de serveur multimédia UPnP (Universal Plug and Play). (Pour Windows 7 ou supérieur, veuillez télécharger la version correspondant du lecteur Windows Media). La dernière version de Windows Media peut être téléchargé à partir du site Web de Microsoft et l'installer en suivant les instructions détaillées dans son assistant d'installation.
2. Une fois installée, Windows Media Player va créer une bibliothèque à partir de tous les fichiers multimédias disponibles sur votre PC.

2.1 Windows XP / Windows Media 11

- 2.1.1 Pour ajouter de nouveaux fichiers multimédias à la bibliothèque, sélectionnez 'Fichier> Ajouter à la Bibliothèque ...> Options avancées', Cliquez sur 'Ajouter' et choisissez les fichiers que vous souhaitez ajouter et cliquez sur 'OK'.
- 2.1.2 Connectez votre radio Internet à WMP 11 et configurez-la pour permettre à la radio d'accéder à votre médiathèque. Pour cela, vous devez procéder comme suit :
 - a. À la radio, allez dans le menu principal et sélectionnez <Media Center> <UPnP>.
 - b. Il va scanner tous les serveurs UPnP disponibles. Notez que cela peut prendre quelques secondes pour que la radio termine son analyse et avant que la numérisation ne soit terminée, la radio affichera '[Empty]'. La radio affichera « [Empty] » si aucun serveur UPnP est.
 - c. Après une analyse réussie. Sélectionnez votre serveur UPnP, en tournant la molette s'il existe plus d'un serveur UPnP, puis appuyez sur SELECT.
- 2.1.3 Votre PC vous demandera maintenant qu'un périphérique a tenté de se connecter à votre serveur UPnP. Afin de permettre à la radio d'accéder aux fichiers multimédias, vous devez cliquer sur l'onglet "Bibliothèque" de Windows Media Player 11 et sélectionner l'élément <Media Sharing> pour ouvrir la fenêtre 'Media Sharing'.

En sélectionnant « Media Sharing » pour Windows Media Player11:



- 2.1.4 À partir de la fenêtre 'Media Sharing', la radio sera répertoriée comme un périphérique inconnu. Cliquez sur le périphérique inconnu dans la liste, puis cliquez sur le bouton « Autoriser » et puis cliquez sur « OK ». Permet à la radio de se connecter:



2.2 Windows 7 / Windows Media Player 12

- 2.2.1 Si vous utilisez WMP 12, accédez simplement à <Fichier> et choisissez <Ouvrir> pour récupérer la musique

Fichiers que vous souhaitez ajouter à la bibliothèque.

2.2.2 Windows 7 ou supérieur nécessite que le PC soit configuré comme un réseau domestique et aussi avec le Homegroup activé pour permettre aux périphériques d'accéder / lire les fichiers multimédias sur votre Windows Media Player. Veuillez trouver les étapes ci-dessous:

I) Accédez à <Control Panel>, sélectionnez <Network and Internet>



II) choisissez <HomeGroup>



III) définissez l'emplacement de réseau



iv) choisissez réseau domestique



v) Créez un groupe d'accueil, puis choisissez le type de fichier multimédia à accéder, tel que musique etc.



vi) Lancez le Lecteur Windows Media, sélectionnez <Stream> et choisissez <Automatically allow devices to play my media> dans la liste déroulante.

vii) Vous pouvez maintenant profiter de la musique en continu à partir du lecteur windows media.



Musique en streaming via UPnP

1. Une fois que le serveur UPnP est configuré pour partager des fichiers multimédias avec votre radio, vous pouvez commencer la diffusion de musique.
2. Dans le menu principal, sélectionnez <Media Center> et choisissez <UPnP>
3. Cela peut prendre quelques secondes pour que la radio complète la recherche des serveurs UPnP disponibles. Si aucun serveur UPnP n'est trouvé, il affichera <Empty List>.
4. Une fois l'analyse réussie effectuée, sélectionnez votre serveur UPnP.
5. La radio montrera les catégories de médias disponibles auprès du serveur UPnP, par ex. « Musique », « Playlists » etc.
6. Choisissez les fichiers multimédia que vous souhaitez passer.



Vous pouvez définir le mode de lecture sous <Configuration Playback setup>.

Ma Playlist

Vous pouvez vous faire votre propre playlist pour les fichiers de musique UPnP. Choisissez la chanson que vous souhaitez ajouter à la liste de lecture, appuyez longuement sur la touche jusqu'à ce que le signe apparaisse. La chanson sera ajoutée à « My playlist ».



La playlist UPnP est effacée lorsque la radio est hors tension.

Effacer My Playlist

Supprimer toutes les chansons dans « My Playlist » pour permettre une nouvelle liste de lecture.

Réglage de l'alarme

1. Choisissez <Alarme> dans le menu principal ou appuyez sur la touche <Alarme> de la télécommande.
2. Sélectionnez l'alarme 1 ou l'alarme 2 et choisissez <Activer> pour activer l'alarme.
3. Suivez les instructions de l'assistant d'alarme pour régler l'alarme.

Time - Configurez l'heure de l'alarme

Sound - Vous pouvez sélectionner <Wake to Radio> ou <Wake to Melody> pour le son d'alarme.

□ Wake to Radio - seules les stations pré-réglées peuvent être utilisées pour l'alarme radio (stations de la liste des favoris). □

■ S'il vous plaît pré-réglez votre station préférée avant de régler l'alarme.

■ Wake to Melody - est la mélodie par défaut du système.

Repeat - Vous pouvez programmer l'alarme comme vous le souhaitez, tous les jours, une fois ou plusieurs jours.

Alarm Volume – Réglez le volume de l'alarme comme vous le souhaitez en tournant la molette.

4. Une fois que les réglages ci-dessus sont terminés, appuyez sur le bouton gauche pour quitter et assurez-vous que l'alarme est allumée. Vous verrez apparaître l'icône d'alarme à l'écran si elle est activée.

5. Appuyez sur le bouton Tune/Select pour arrêter l'alarme

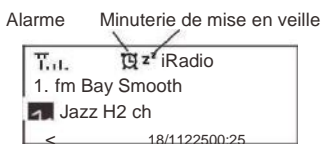
Snooze

L'alarme retentit toutes les 9 minutes lorsque vous appuyez sur la touche Snooze. Appuyez longuement sur le bouton "Snooze" pendant 2 secondes pour annuler la fonction Snooze.

Réglage minuterie mise en veille

Vous pouvez régler la minuterie pour que la radio soit mise en veille après un certain temps écoulé de 15 minutes à 180 minutes.

Vous pouvez appuyer sur le bouton <Sleep> de la télécommande pour régler la minuterie. Vous verrez l'icône **apparaître** à l'écran si la minuterie est réglée.



Configuration

Réseau

Il y a deux options dans le cadre de ce paramètre: Réseau Wi-Fi et Wi-Fi canaux

■ Wi-Fi Network

■ Add / Remove AP

Ajouter AP - Il va scanner une liste des routeurs disponibles à proximité

Supprimer AP - Si vous avez déjà ajouté un routeur et souhaitez l'enlever, choisissez cette option.

■ AP: []

Si vous avez ajouté plusieurs routeurs à la radio et souhaitez passer à un autre, sélectionnez cette option pour changer.

■ Signal

C'est pour montrer la puissance du signal Wi-Fi du routeur Wi-Fi tel que reçu par la radio.

Habituellement, les niveaux de signal inférieurs à -70dBm sont à un niveau plus faible et si cela affecte la réception de votre radio, vous devrez peut-être optimiser l'emplacement du routeur ou vérifier tout problème du routeur lui-même.

■ IP

Si IP est défini par <Dynamic> par défaut. Sélectionnez cette option pour changer <Fixed> IP selon votre état de réseau.

■ DNS

Le DNS est défini par <Dynamic> par défaut. Sélectionnez pour modifier <Régler> DNS selon votre état de réseau.

Les canaux Wi-Fi

Tous les canaux Wi-Fi ne sont pas disponibles dans tous les pays. Il peut y avoir des différences entre les pays. Par conséquent, il est nécessaire de choisir les canaux Wi-Fi pour s'assurer que la Wi-Fi est satisfaisante.

Nous avons déjà réglé les chaînes selon les exigences dans différents pays. Choisissez le pays ou vous êtes dans la liste pour obtenir le bon canal.

Le pays par défaut est défini <Europe/United Kingdom>, appuyez sur <Entrer> sur la télécommande ou appuyez sur <Dial> pour modifier la sélection du pays.

Date et heure

Vous pouvez facilement régler votre heure locale en choisissant <Set Time Zone>. Choisissez votre zone locale et l'heure s'adapte automatiquement à votre heure locale.

Si vous souhaitez que le temps soit synchronisé avec l'heure du réseau, choisissez <Use Network Time> dans le menu.



Si vous choisissez d'utiliser l'heure du réseau, le réglage manuel de la date et de l'heure sera désactivé.

Langue

Anglais, allemand, chinois simplifié, français, espagnol et italien sont disponibles

Installation de la FM

Il s'agit de choisir la fréquence FM correspondante d'Amérique, Europe, Japon et Europe de l'Est.

Vous pouvez effectuer le balayage préréglé FM ici. Il parcourra sur toutes les stations FM disponibles et stockées dans les paramètres prédéfinis. Vous pouvez ensuite choisir le préréglage préféré et ajouter à votre liste de favoris.

Installation de la Radio locale

Il s'agit de définir le pays de <Local Radio> auquel vous souhaitez accéder lorsque vous sélectionnez <Local Radio>. Lorsque vous appuyez sur <Local> sur la télécommande ou choisissez <Local Radio> sous "Skytune", il vous donnera un accès direct aux stations de radio du pays que vous avez sélectionné sur ce paramètre.

Configuration de la lecture

Il s'agit de définir le mode de lecture sous UPnP en streaming : Tout répéter, répéter une fois ou aléatoire.

Installation de la DLNA

Notre radio prend en charge la diffusion des périphériques DLNA et vous pouvez renommer votre radio pour une reconnaissance facile par les serveurs DLNA.

Reprendre lors de la mise sous tension

Vous pouvez activer cette fonction pour que la radio se connecte automatiquement à la dernière station écoutée lorsque la radio est sous tension. Cette fonction est définie sur ON par défaut.

Variateur

Vous pouvez définir le niveau de rétro-éclairage d'affichage que vous préférez.

Il existe deux paramètres: Mode et niveau



Mode: Normal ou faible

Normal - l'affichage restera avec le même niveau de luminosité tout le temps.

Faible - l'affichage diminue après 15 secondes si aucune opération n'est effectuée sur la radio.



Niveau: Brillant et Sombre

Brillant - L'affichage restera au niveau sélectionné en cas de fonctionnement sur la radio ou si le mode est sélectionné dans <Normal> comme décrit ci-dessus. Sombre - L'affichage diminue au niveau sélectionné lorsque le mode <Dim> est sélectionné.



Variateur en veille

Lorsque la radio est en mode veille, faites pivoter la molette pour ajuster votre niveau de luminosité préféré que vous vous sentez confortable surtout pendant la nuit.

Information

Découvrez le réseau et les informations système de votre radio.

Pour accéder rapidement à ces informations, appuyez sur le bouton <Info> sur la télécommande.



Lorsque vous utilisez votre PC pour gérer les stations préférées, vous devez utiliser l'adresse IP et vous pouvez voir cette information à partir d'ici. Tapez ensuite l'adresse IP (Configuration > Info > Réseau > IP) dans la fenêtre de saisie du navigateur de votre PC

Mise à jour du logiciel

Il peut y avoir une version du logiciel pour mettre à jour les fonctionnalités de la radio de temps en temps.

Vérifiez régulièrement la mise à jour afin de maintenir votre radio à jour avec le logiciel le plus récent.

Réinitialiser par défaut

Vous pouvez effectuer la réinitialisation pour effacer tous les paramètres et revenir aux paramètres par défaut.

**** Veuillez noter que tous les réglages de stations, les paramètres et la configuration seront perdus après avoir effectué la réinitialisation.**

Ajoutez votre URL préféré

Vous pouvez ajouter votre station radio préférée si vous connaissez l'URL de la radio. Nous fournissons un serveur intégré pour votre radio et vous pouvez gérer vos stations préférées à tout moment pour ajouter ou modifier la liste.

1. Connectez votre PC au même réseau Wi-Fi que votre radio.
2. Localisez l'adresse IP de la manière suivante:
 - Appuyez sur le bouton <Info> de la télécommande, choisissez <Réseau> et faites défiler jusqu'à <IP> pour afficher l'adresse IP
 - Dans le menu principal, accédez à Configuration > Informations > Réseau > IP
3. Ouvrez le navigateur Web (nous soutenons Internet Explorer et Chrome) sur votre PC et tapez l'adresse IP de la radio (par exemple, 192.168.1.11). **Assurez-vous que votre PC est sur le même réseau Wi-Fi que la radio.** L'écran s'affiche comme ci-dessous:



4. Vous pouvez saisir le nom et l'URL d'une nouvelle station de radio sous la section Ajouter une chaîne, puis cliquez sur Soumettre. La nouvelle station synchronisera immédiatement la liste des favoris de votre radio.

Vous pouvez ajouter jusqu'à 99 stations de radio.

Music Streaming depuis les appareils mobiles

Notre radio prend en charge la lecture de flux musicaux à partir d'un appareil mobile qui utilise UPnP ou iOS en streaming.

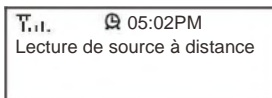
Remarque: Assurez-vous que vos appareils mobiles sont sur le même réseau Wi-Fi que la radio.

La radio sera découverte comme la source du haut-parleur avec le nom <iRadio-xxxxx> sur vos appareils mobiles.

Choisissez <iRadio-xxxxx> pour être le haut-parleur pour jouer de la musique, notre radio va commencer à passer la musique sélectionnée

Depuis votre appareil mobile.

Lorsque la radio est en train de lire des flux provenant des appareils distants, l'affichage s'affiche comme suit:



Si vous utilisez des périphériques iOS et que vous souhaitez revenir pour écouter la radio internet, n'oubliez pas de désactiver le <iRadio-xxxxx> en tant que haut-parleur et de reprendre le périphérique iOS comme source d'un haut-parleur.



1. Si la radio Internet conserve la nouvelle station de radio tampon:

La radio Internet diffuse les données de la station de radio via votre connexion haut débit, s'il existe un taux d'erreur élevé sur votre connexion ou si la connexion est intermittente, cela provoquera l'arrêt de la Radio jusqu'à ce que la connexion soit rétablie si il a reçu suffisamment de données pour fonctionner à nouveau.

Si votre radio Internet continue de s'arrêter, vérifiez le modem DSL pour vous assurer que la ligne ne connaît pas de taux d'erreur ou de déconnexion élevés. Si vous rencontrez ces problèmes, vous devrez contacter votre fournisseur internet.

2. Qu'est-ce que le tamponnage?

Lors de la lecture d'un flux, le lecteur Internet Radio/Media, télécharge une petite quantité du flux avant qu'il ne commence à jouer. Ceci permet de combler les lacunes dans le flux qui peuvent survenir si Internet ou le réseau sans fil est occupé.

La radio Internet répertorie les données musicales depuis le PC pendant que vous écoutez. Si un flux est bloqué ou si vous rencontrez une congestion Internet tout en le transférant, vous pouvez arrêter/interférer. Si cela se produit, vérifiez votre vitesse de connexion Internet, elle doit être plus rapide que la vitesse des flux.

Spécification technique

Modèle: WR-80

Puissance d'entrée: 5V \mp 1A

Tension d'alimentation: 100-240V~50/60Hz

Réseau sans fil: IEEE802.11b/g/n

Connexion Ethernet RJ45

Protocole de sécurité: WEP/WPA/WPA2

Puissance de sortie audio: 2.5W (RMS)

Prises audio: Prise d'écouteur 3.5 mm, 3,5 mm jack Line-out

Dimension: 174 x 92 x 100 mm (L x H x D)

Remarque: Spécifications peuvent varier sans préavis

Recyclage et DEEE



Les lois européennes n'autorisent plus l'élimination des dispositifs électriques ou électroniques anciens ou défectueux avec les déchets ménagers. Amenez votre produit à un point de de recyclage pour le disposer. Ce système est financé par l'industrie et assure une élimination écologiquement responsable et le recyclage des matières premières précieuses.

Ocean Digital Technology Ltd.
Flat B, 12/F., Yeung Yiu Chung (No.8) Ind. Bldg., 20
Wang Hoi Road, Kowloon Bay,
Hong Kong
Email: support@oceandigital.com.hk

Avis de la FCC

Cet appareil est conforme à la partie 15 des règles de la FCC.

L'opération est soumise aux deux conditions suivantes:

(1) Cet appareil ne doit pas causer d'interférences nuisibles, et (2) cet appareil doit accepter toute interférence reçue, y compris les interférences pouvant entraîner un fonctionnement indésirable.

NOTE 1: Cet équipement a été testé et s'est déclaré conforme aux limites d'un appareil numérique de classe B, conformément à la partie 15 des règles de la FCC. Ces limites sont conçues pour fournir une protection raisonnable contre les interférences nuisibles dans une installation résidentielle. Cet équipement génère, utilise et peut émettre de l'énergie radiofréquence et, s'il n'est pas installé et utilisé conformément aux instructions, peut causer des interférences nuisibles aux communications radio.

Cependant, il n'y a aucune garantie que des interférences ne se produiront pas dans une installation particulière. Si cet équipement provoque des interférences nuisibles à la réception de la radio ou de la télévision, ce qui peut être déterminé en éteignant et rallumant l'équipement, l'utilisateur est encouragé à essayer de corriger les interférences en prenant une ou plusieurs des mesures suivantes:

- Réorientez ou déplacez l'antenne de réception.
- Augmenter la distance séparant l'équipement et le récepteur.
- Branchez l'appareil dans une prise différente de celui auquel le récepteur est branché.
- Consultez le vendeur ou un technicien radio/TV expérimenté.